

923.5-0000010 РЭ

Руководство по эксплуатации  
Operation manual

Количество листов Quantity of sheets	2
Лист Sheet	1

ОСНОВАНИЕ: Мероприятия по повышению технического уровня и конкурентоспособности тракторов БЕЛАРУС

GROUN: Customer requirement

Бюллетень Bulletin <b>3-2017 БЭ</b>	МОДЕЛЬ ТРАКТОРА TRACTOR MODELS <b>923.5</b>
---	---

### Аннотация:

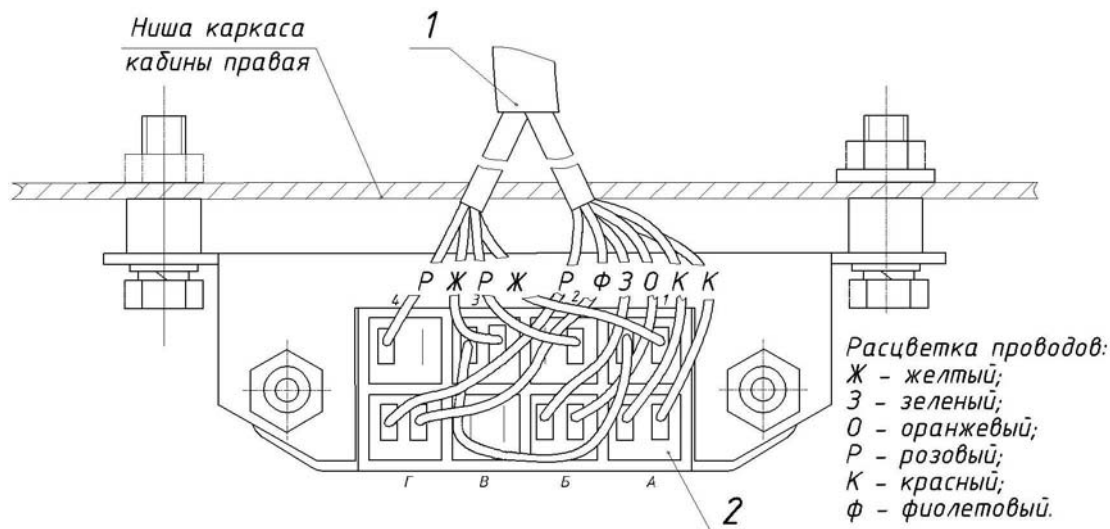
В настоящем эксплуатационном бюллетене приведены дополнительные сведения причин низкой степени заряда аккумуляторной батареи, возникших из-за неправильной коммутации подключенных проводов, и способов их устранения.

### Содержание изменений:

Дополнить подраздел «АКБ имеет низкую степень заряда» в разделе «Электрооборудование» перечня возможных неисправностей трактора «БЕЛАРУС-923.5» и указаний по их устранению, приведенных в таблице 6.1, следующей записью:

Неправильная коммутация проводов в блоке предохранителей ЭСУД.	<p>Проверьте правильность подключения проводов с обратной стороны блока, как представлено на рисунке 6.1.2:</p> <ul style="list-style-type: none"> <li>- провод - «перемычка», черного цвета, должен находиться между выводом «1» и выводом «3»;</li> <li>- провод, желтого цвета, с буквенно-цифровой маркировкой «200а», должен находиться на выводе «3»;</li> <li>- провод, розового цвета, с буквенно-цифровой маркировкой «203а» должен находиться на выводе «4»;</li> <li>- провод, фиолетового цвета, с буквенно-цифровой маркировкой «206» должен находиться на выводе «Г».</li> </ul>
--	--

Дополнить раздел 6 следующим рисунком 6.1.2 с подрисовочным текстом:



1 – Жгут ЭСУД; 2 – Блок предохранителей ЭСУД

Рисунок 6.1.2 – Подключение проводов к блоку предохранителей ЭСУД

**Annotation:**

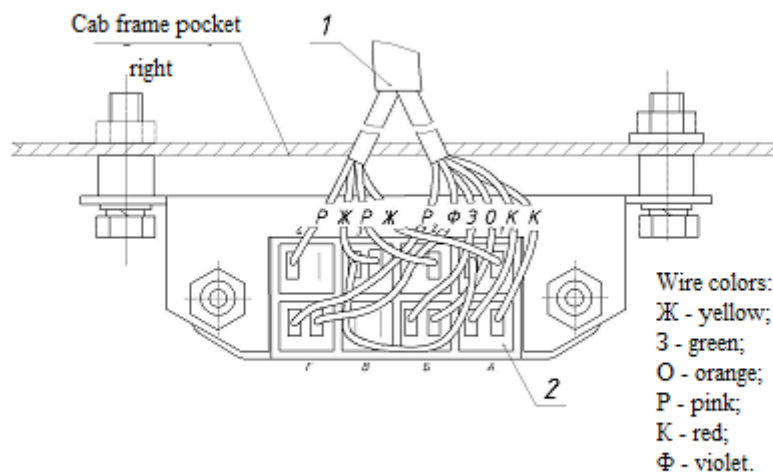
This operation bulletin contains additional information on the reasons for power battery low charge due to incorrect commutation of wires, and ways of its elimination.

**Content of changes:**

Subsection "Power battery has low charge level" in the list of possible failures of "BELARUS-923.5" tractor and guidelines for troubleshooting given in table 6.1 of section "Electrical equipment" shall be supplemented with the following inscription:

Wrong commutation of wires in the fuse block of EECS	<p>Check the accuracy of wire connections at the back of the block as shown in figure 6.1.2:</p> <ul style="list-style-type: none"> <li>- the jumper wire of black color shall be between the output 1 and output 3;</li> <li>- the yellow color wire with an alphanumeric marking 200a shall be in the output 3;</li> <li>- the pink color wire with an alphanumeric marking 203a shall be in the output 4;</li> <li>- the violet color wire with an alphanumeric marking 206 shall be in the output Г;</li> </ul>
--	---

Section 6 shall be supplemented with the following figure 6.1.2 and the key text:



1 – Wire bundle of EECS; 2 – Fuse block of EECS  
Figure 6.1.2 – Wire connections to EECS fuse block