



БЮЛЛЕТЕНЬ BULLETIN

3522К-0000010 РЭ

Руководство по эксплуатации

Operation manual

Количество листов Quantity of sheets	8
Лист Sheet	1

ОСНОВАНИЕ:
GROUN:

Бюллетень Bulletin 2-2017 БЭ	МОДЕЛЬ ТРАКТОРА TRACTOR MODELS	3522 с двигателем CATERPILLAR C9 CPXL08.8ESK code 2033
---	-----------------------------------	---

Аннотация:

В настоящем эксплуатационном бюллетене приведены уточнения в методике сдвигания задних колес с применением проставок и дополнительная информация по контролю давления воздуха и накачиванию шин задних сдвоенных колес.

Содержание изменений:

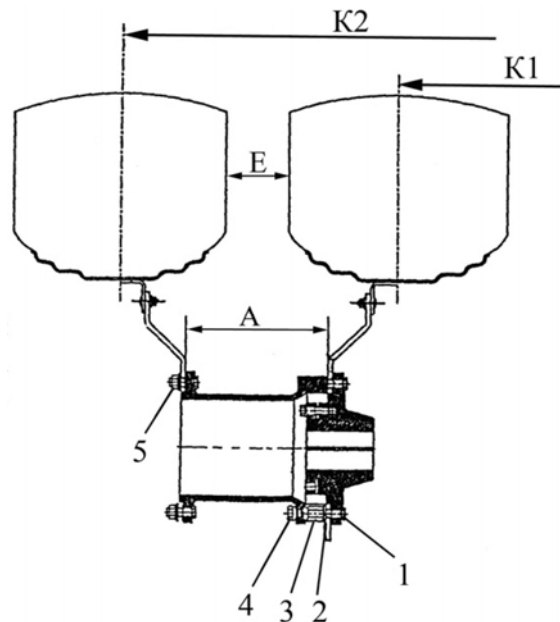
Подпункт 4.2.12.2 «Сдвигание задних колес» раздела 4.«Использование трактора по назначению» изложить в новой редакции:

4.2.12.2 Сдвигание задних колес

Сдвигание задних колес осуществляется с применением проставок.

Установка дополнительных колес осуществляется поочередно, следующим образом:

- установите минимально допустимую колею основных задних колес, как указано в подразделе 4.2.10 «Формирование колеи задних колес»;
- установите упоры под передние колеса спереди и сзади;
- поддомкратьте заднюю часть трактора;
- проверните (при необходимости) одно из основных задних колес так, чтобы вентили левого и правого колес трактора стали находиться на одном уровне;
- отверните гайки крепления правого или левого заднего колеса и отложите их в сторону;
- наденьте на болты 1 (рисунок 4.2.9) шайбы 2, входящие в комплект проставки;
- закрепите основное (внутреннее) колесо специальными болтами 3, входящими в комплект проставки моментом от 700 до 750 Н·м;
- установите на специальные болты проставку и закрепите ее гайками 4 моментом от 700 до 750 Н·м;
- установите на проставку дополнительное (наружное) колесо таким образом, чтобы его вентиль был расположен напротив вентиля основного (внутреннего) колеса и затяните гайки 5, ранее используемые для крепления основного колеса, моментом от 700 до 750 Н·м;
- аналогично установите второе дополнительное (наружное) колесо.



1 – болт ступицы; 2 – шайба; 3 – болт специальный; 4 – гайка; 5 – гайка колеса.

Рисунок 4.2.9 – Схема сдвоявания задних колес

Размеры рекомендованной колеи сдвоенных задних колес 710/70R42 (710/70R42 Бел-175) приведены в таблице 4.2.8.

Таблица 4.2.8 – Размеры рекомендованной колеи задних сдвоенных колес

A ¹⁾ , мм	E ¹⁾ , мм	K1, мм	K2, мм
600	126	2130±25	3802±25

¹⁾ Размеры для справок

Информация о выборе оптимального внутреннего давления в шинах при работе трактора «БЕЛАРУС-3522» на сдвоенных задних колесах приведена в подразделе 4.2.9 «Выбор оптимального внутреннего давления в шинах в зависимости от условий работы и нагрузки на оси трактора, правила эксплуатации шин».

Особенности эксплуатации тракторов «БЕЛАРУС-3522» со сдвоенными колесами приведены в разделе 5 «Агрегатирование».

Подпункт 4.2.9.3. «Накачивание шин» дополнить следующей информацией.

- При накачивании шин сдвоенных задних колес необходимо учитывать следующее:

В соответствии с подпунктом 4.2.12.2 задние колеса сдвоены таким образом, что вентили 2 и 3 (рисунок 4.2.6.1) основного (внутреннего) 1 и дополнительного (наружного) колеса 4 расположены напротив друг друга, а вентили пар сдвоенных колес (левой и правой) расположены на одном уровне.

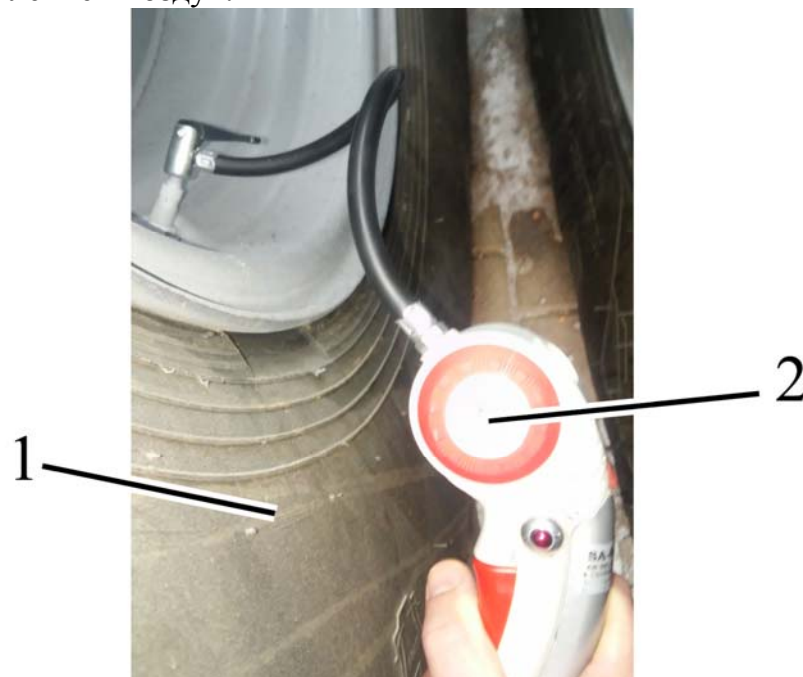


1 – основное (внутреннее) колесо; 2 – вентиль основного (внутреннего) колеса;
3 – вентиль дополнительного (наружного) колеса; 4 - дополнительное (наружное) колесо.

Рисунок 4.2.6.1 – Расположение вентилях пары сдвоенных колес

Установите трактор так, чтобы расположение вентилях 2 и 3 пар сдвоенных задних колес находилось примерно на уровне задней оси либо чуть выше.

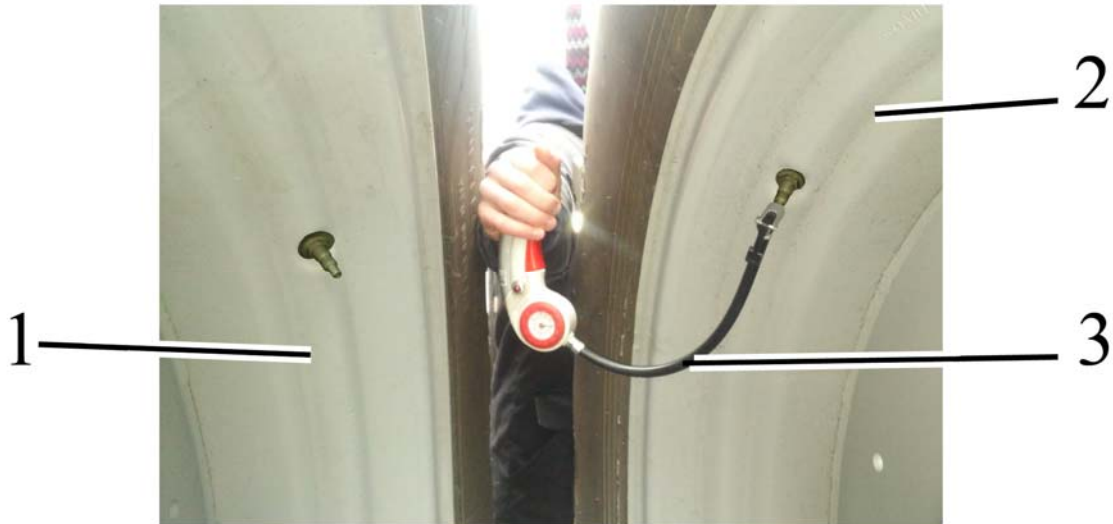
Используйте для контроля давления воздуха в задних сдвоенных колесах манометр МД 214 ГОСТ 9921-81. Также для удобства контроля давления воздуха и накачивания шин задних сдвоенных колес 1 (рисунок 4.2.6.2) допускается использовать специальное устройство с манометром 2 для контроля и накачивания колес, содержащее быстроразъемную муфту с обратным клапаном, к которой по шлангу подводится под давлением воздух.



1 – колесо заднее; 2 – специальное устройство для контроля давления и накачивания колес.

Рисунок 4.2.6.2 – Измерение давления в колесах

Расстояние между сдвоенными задними колесами 1 и 2 (рисунок 4.2.6.3) составляет 126 мм, что позволяет одной рукой подсоединить к вентилю основного либо дополнительного колеса манометр для измерения показания внутреннего давления либо специальное устройство 3 для контроля и накачивания. При использовании специального устройства манометр можно выносить за пределы сдвоенных колес и снимать показания.



1 – заднее основное колесо; 2 – заднее дополнительное колесо; 3 – специальное устройство для контроля давления и накачивания колес.

Рисунок 4.2.6.3 – Доступ к вентилям сдвоенных колес

Измерить значение внутреннего давления в сдвоенных колесах, при необходимости откорректировать в соответствии с рекомендациями изложенными в подразделе 4.2.9 «Выбор оптимального внутреннего давления в шинах в зависимости от условий работы и нагрузки на оси трактора, правила эксплуатации шин».



Annotation:

This service bulletin provides updates of information on the rear wheel twinning procedure with use of spacers and additional information on air pressure management and inflation of tyres of twinned rear wheels.

Changes introduced:

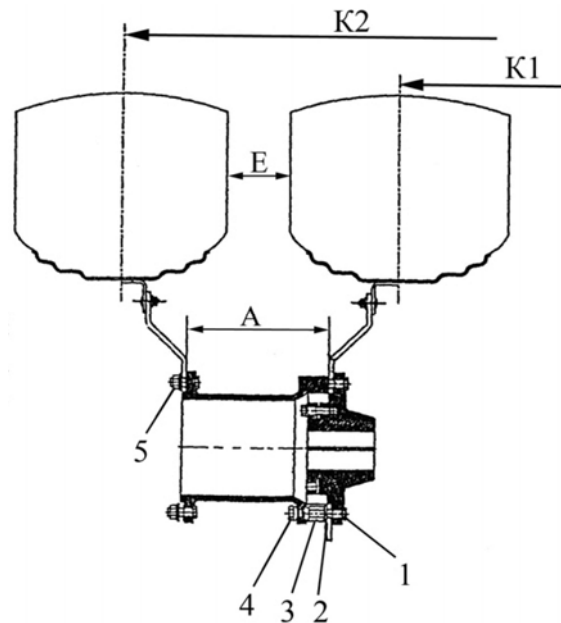
Sub-point 4.2.12.2 Rear wheel twinning of Section 4 Intended use of tractor shall be updated as follows:

4.2.12.2 Rear wheel twinning

Rear wheel are twinned using spacers.

The additional wheels are mounted one by one, in the following way:

- set a min. permissible track for the main rear wheels, as specified in subsection 4.2.10 “Rear wheel track formation”;
- put stops under the front and rear parts of the front wheels;
- jack up the tractor rear part;
- rotate (if necessary) one of the main wheels so that the valve of the left wheel is level with the valve of the right wheel of the tractor;¶
- unscrew the securing nuts of the right and the left rear wheels and put them aside;
- put washers 2, included into the spacer kit, on bolts 1 (figure 4.2.9);
- secure the main (inner) wheel with special bolts 3, included into the spacer kit, with a torque of 700 to 750 N·m;
- mount the spacer on special bolts and secure it with nuts 4 with a torque of 700 to 750 N·m;
- mount an additional (outer) wheel so that its valve is positioned opposing the valve of the main (inner) wheel and tighten nuts 5, which were previously used to fasten the main wheel, with a torque of 700 to 750 N·m;
- mount the other supplementary (outer) wheel by analogy;



1 – hub bolt; 2 – washer; 3 – special bolt; 4 – nut; 5 – wheel nut.

Figure 4.2.9 – Diagram of rear wheel twinning

Dimensions for the track of the twinned rear wheels 710/70R42 (710/70R42 Bel-175) are given in table 4.2.8.

Table 4.2.8 – Dimensions for the track of the rear twinned wheels

A ¹⁾ , mm	E ¹⁾ , mm	K1, mm	K2, mm
600	126	2130±25	3802±25
1) Referential dimensions			

Information on choosing optimal inner pressure for tires when operating “BELARUS-3522” tractor with rear wheels twinned is presented in subsection 4.2.9 Selection of optimal inner pressure in tires depending on operational conditions and load on tractor axles, instructions for tire use.

Operation peculiarities of “BELARUS-3522” completed with twinned wheels are provided in section 5 “Coupling of implements”.

The following information shall be added to Sub-point 4.2.9.3 Tyre inflation.

- When inflating the tyres of the twinned rear wheels, it is necessary to consider the following:

According to Sub-point 4.2.12.2, the rear wheels are twinned so that valves 2 и 3 (Figure 4.2.6.1) of main (inner) wheel 1 and supplementary (outer) wheel 4 oppose each other, and the valves of the twinned wheel couples вентиля (left and right) are level with each other.

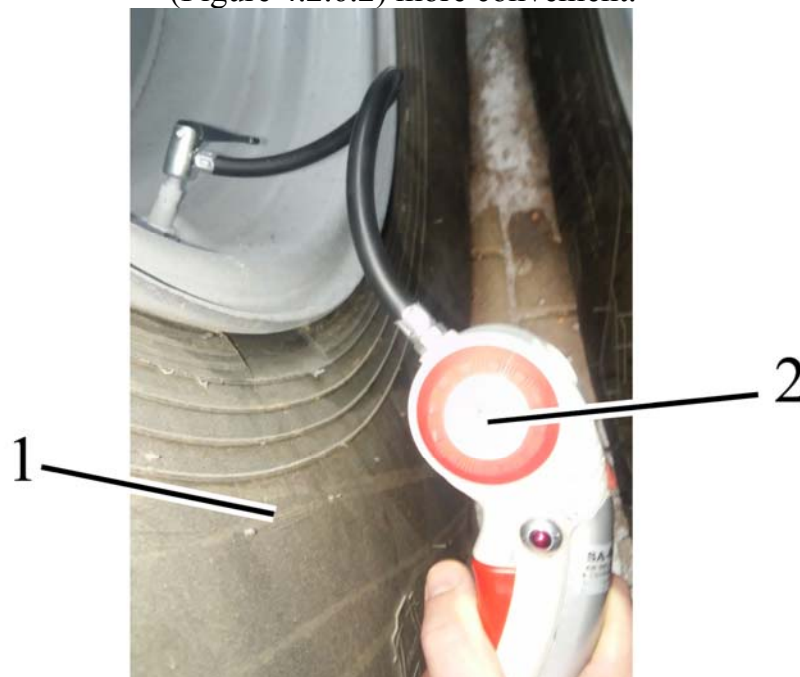


1 – main (inner) wheel; 2 – main (inner) wheel valve;
3 – supplementary (outer) wheel valve; 4 – supplementary (outer) wheel.

Figure 4.2.6.1 – Arrangement of valves of a couple of twinned wheels

Place the tractor in such a way that valves 2 and 3 of the couples of twinned rear wheels are level with the rear axle or a little higher.

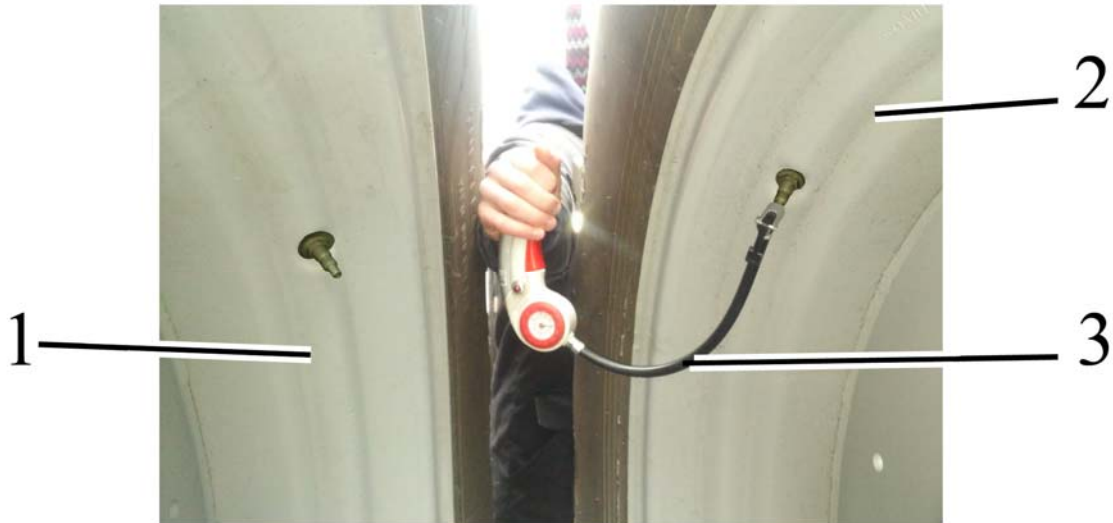
Use pressure gage MD 214 GOST 9921-81 to control the air pressure in the twinned rear wheels. A special device with a pressure gage 2, used for wheel control and inflation and having a quick coupling with a return valve, fed with pressurized air, may be used to make air pressure management and inflation of the tyres of twinned rear wheels 1 (Figure 4.2.6.2) more convenient.



1 – rear wheel; 2 – special device for pressure management and tyre inflation.

Figure 4.2.6.2 – Wheel pressure measurement

The distance between twinned rear wheels 1 и 2 (Figure 4.2.6.3) is 126 mm, which makes it possible to attach an inner pressure gage or special control and inflation device 3 to the valve of the main or supplementary wheel using just one hand. When using the special device, the pressure gage may be put and used outside the twinned wheels.



1 – rear main wheel; 2 – rear supplementary wheel; 3 – special device for pressure management and tyre inflation.

Figure 4.2.6.3 – Access to twinned wheel valves

Determine the inner pressure value in the twinned wheels and, if necessary, adjust the value in accordance with the guidelines, set out in Subsection 4.2.7 Selection of optimal inner pressure in tires depending on operational conditions and load on tractor axles, instructions for tire use.