



**Каталог деталей и сборочных единиц
Parts and assembly units catalogue
3522-0000010 КДС**

Количество листов
Quantity of sheets

34

Лист
Sheet

1

ОСНОВАНИЕ: ВК3500-126-26 от 28.11.2018, ВК3500-126-68 от 28.07.2021, ВК 3500-293-23 от 27.01.2021, ПК 3500-126-70-01 от 26.02.2022

GROUND: VK 3500-126-26 of 28.11.2018, VK 3500-126-68 of 28.07.2021, VK 3500-293-23 of 27.01.2021, PK 3500-126-70-01 of 26.02.2022

| | | |
|-------------------------------------------|-----------------------------------|-------------|
| Бюллетень Bulletin 7-2022 БЭ | МОДЕЛЬ ТРАКТОРА TRACTOR MODELS | 3522 |
|-------------------------------------------|-----------------------------------|-------------|

Аннотация

В настоящем эксплуатационном бюллетене приведена информация по корректировке каталога трактора «БЕЛАРУС» в связи с внедрением плиты 3522С-2401100 с повышенной надежностью системы управления переключения диапазонов трактора, исключающее выход из строя тросов дистанционного управления 3 и 4 диапазонов, и усиленным валом 3522С-1701306 а так же в связи с введением насоса повышенной производительности, и регулировочных шайб по DIN 988.

Содержание изменений:

Группа **24. Мост задний**

Group

Подгруппа **2401. Корпус заднего моста**

Subgroup

Заменить листы с 93 по 106; с 208 по 209. Аннулировать рисунки с 24.3. по 24.8; 24.11; 24.12; 46.2;.

Вставить рисунки с 24.3 по 24.9; 46.2

Должно быть

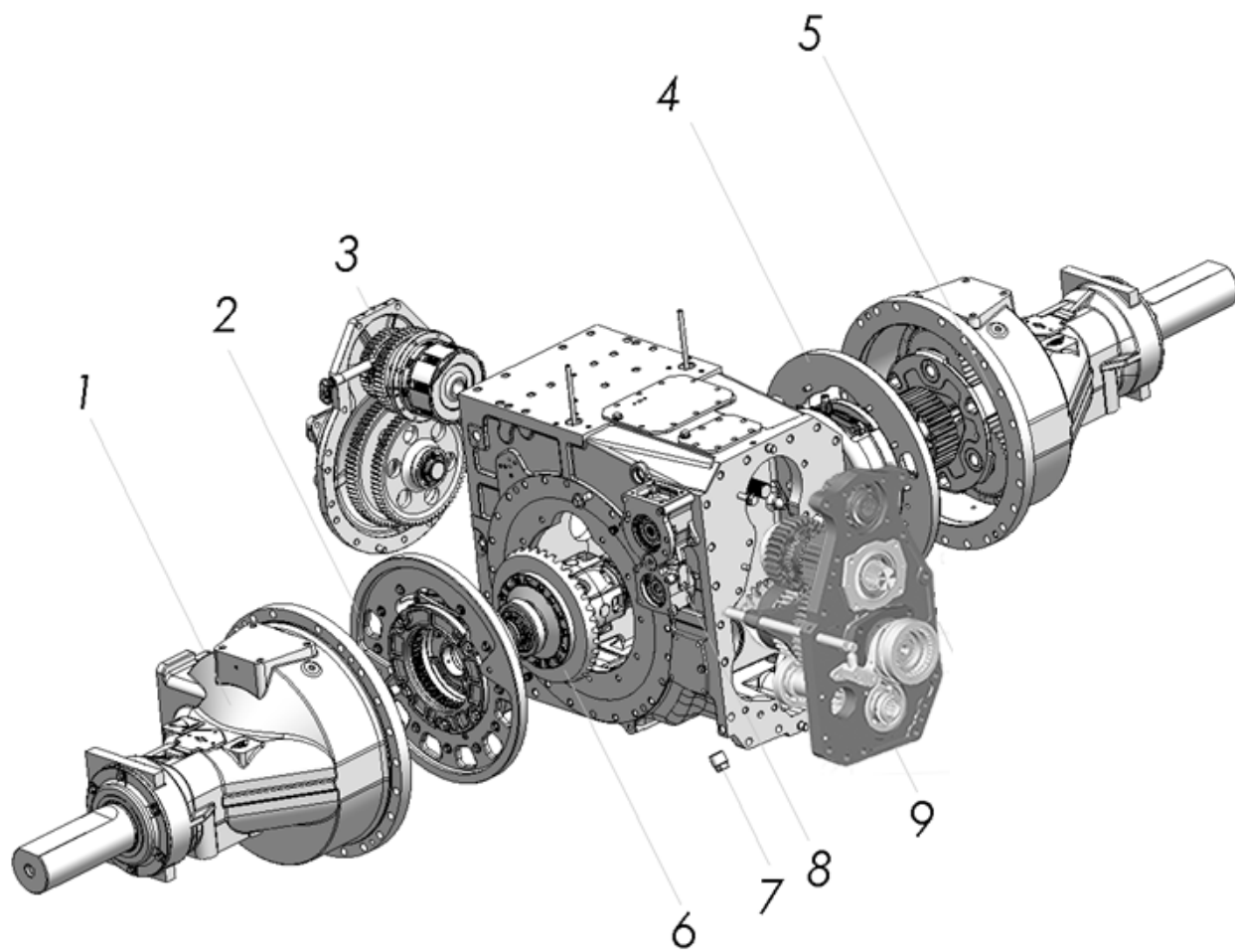


Рис. 24.3 Мост задний

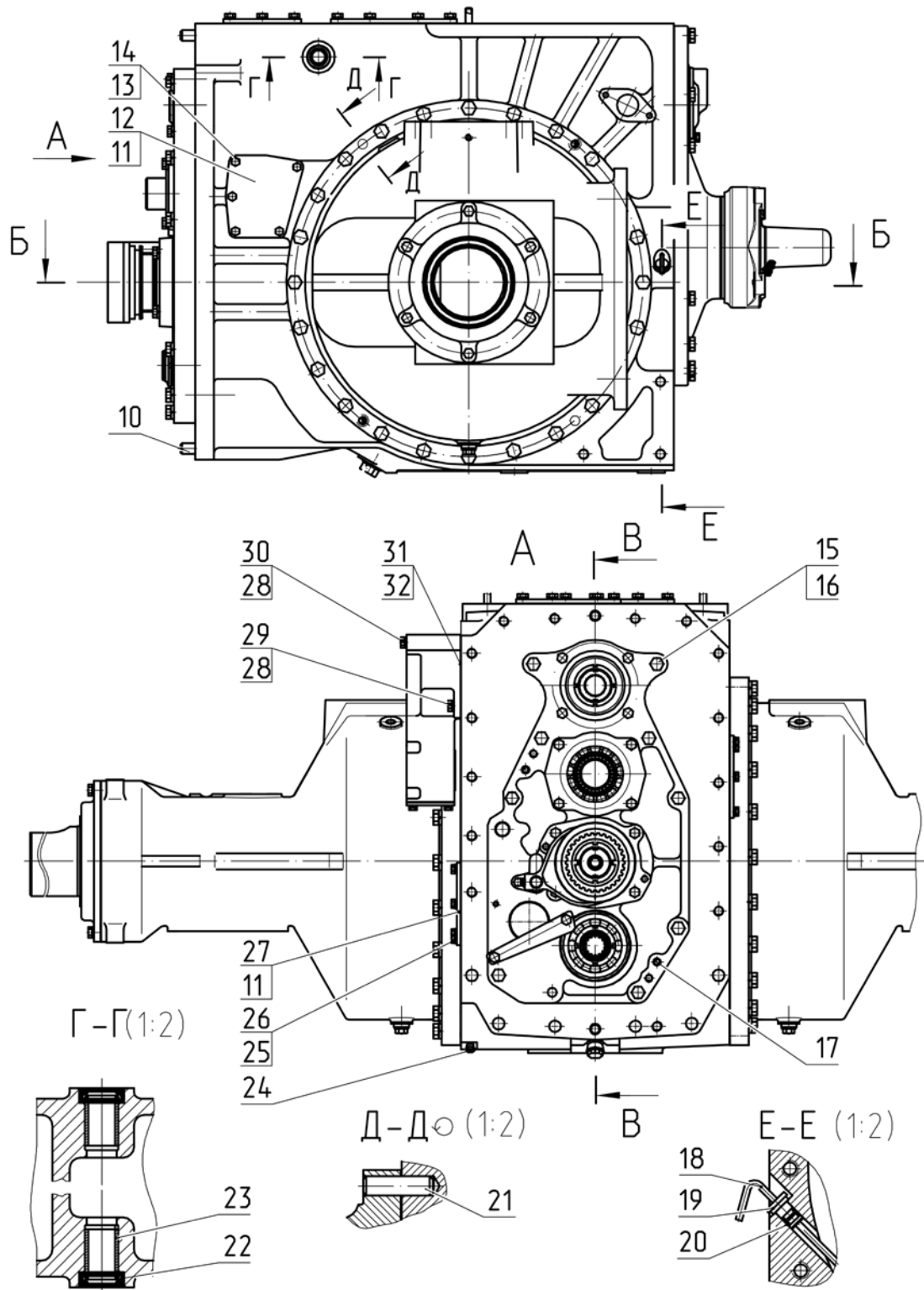


Рис. 24.4. Мост задний

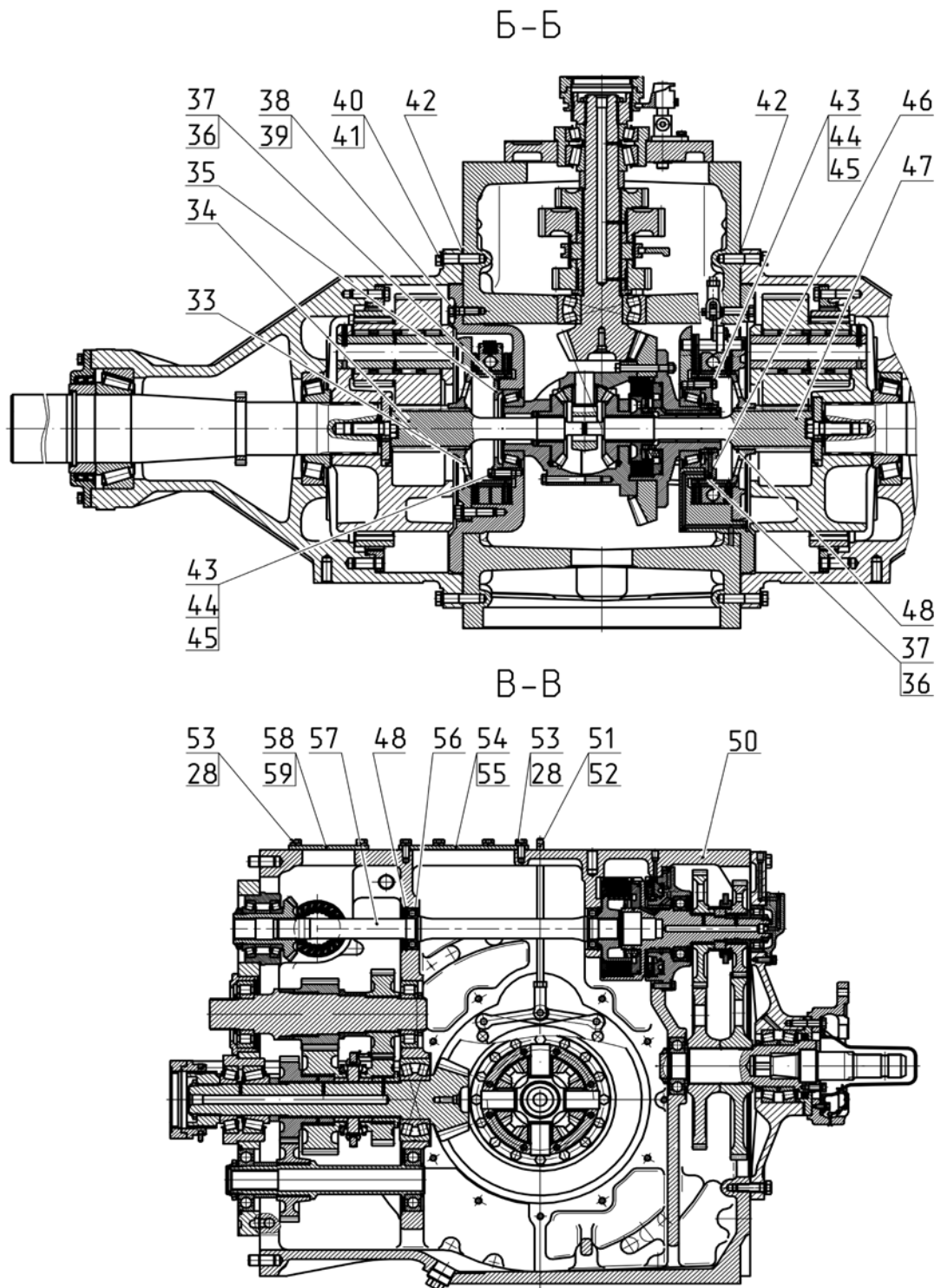


Рис. 24.5. Мост задний



Группа 24. Задний мост
Подгруппа 2401. Мост задний

| № рис. | № поз. | № узла или детали | Кол-во | Наименование |
|--------|--------|-------------------|--------|----------------------------------------------------------------------------------------|
| 24.3 | | 3522-2401010-Б | 1 | Мост задний (ВОМ1000/1450 min ⁻¹ БЕЛАРУС-3522) |
| 24.4 | | 3522-2401010-Б-01 | 1 | Мост задний (ВОМ750/1000 min ⁻¹ БЕЛАРУС-3522) |
| 24.5 | | 3522-2401010-Б-02 | 1 | Мост задний (ВОМ1000/1450 min ⁻¹ БЕЛАРУС-3022) |
| | | 3522-2401010-Б-03 | 1 | Мост задний (ВОМ750/1000 min ⁻¹ БЕЛАРУС-3022) |
| | | 3522-2401010-Б-04 | 1 | Мост задний (ВОМ1000/1450 min ⁻¹) (насос повыш. произв. БЕЛАРУС-3522) |
| | | 2522-1701410 | 1 | Масломер (2522-1701410, 20) |
| | | 2522-1701415 | 1 | Масломер (18,19) |
| | | 2522-2407025 | 1 | Шестерня ведущая (левая) (33, 34, 48) |
| | | 2522-2407025-01 | 1 | Шестерня ведущая (правая) (33, 34, 48) |
| | | 2522-2401015-Б** | 1 | Корпус заднего моста (10,17, 23, 50) |
| | | 2522-2401014 | | Корпус заднего моста с плитой (2522-2401015-Б, 2522-2401019-Б, 15, 16) (Для запчастей) |
| | 1 | 3522-2407500-01 | 1 | Передача конечная (правая) |
| | 2 | 2522-3502010 | 1 | Тормоз (правый) |
| | 3 | 3522-4202010 | 1 | ВОМ задний (1000/1450 min ⁻¹) |
| | | 3522-4202010-01 | | ВОМ задний (750/1000 min ⁻¹) |
| | 4 | 2522-3502010-01 | 1 | Тормоз (левый) |
| | 5 | 3522-2407500 | 1 | Передача конечная (левая) |
| | 6 | 2822-2403010-А | 1 | Дифференциал |
| | 7 | 70-1701300-А | 1 | Пробка К1 1/4" |
| | 8 | 4520-4604010-02 | 1 | Привод насосов (насос повыш. произв. БЕЛАРУС-3022/3522) |
| | | 4520-4604010-03 | 1 | Привод насосов (БЕЛАРУС-3022) |
| | 9 | 3522С-2401100-02 | 1 | Плита (рис.24.5, 24.6) (БЕЛАРУС-3522) |
| | | 3522С-2401100-03 | 1 | Плита (рис.24.5, 24.6) (БЕЛАРУС-3022) |
| | 10 | 50-4605027 | 2 | Штифт |
| | 11 | 2822-1704118 | 2 | Прокладка |
| | 12 | 2822-2401129 | 1 | Крышка |
| | 13 | 911067 | 11 | Болт М10-6gx30.88.35.019 ГОСТ 7796-70 |
| | 14 | 916011 | 11 | Шайба 10 ОТ ОСТ 37.001.115-75 |
| | 15 | 911170 | 9 | Болт М16-6gx75.88.019 ГОСТ 7795-70 |
| | 16 | 916015 | 9 | Шайба 16 ОТ ОСТ 37.001.115-75 |
| | 17 | 50-1601352 | 4 | Штифт |
| | 18 | 2522-1701412 | 1 | Линейка |
| | 19 | 50-4608067-В | 1 | Головка |
| | 20 | 941111 | 2 | Кольцо 011-015-25-2-4 ГОСТ 18829-2017/ГОСТ 9833-73 |
| | 21 | 1221-2407508-01 | 4 | Штифт |
| | 22 | 9421.24 | 2 | Манжета 25x42x10N NBR (2.2-25x42-1) |
| | 23 | 36-3502037-А | 2 | Втулка |
| | 24 | 9901.04 | 1 | Пробка коническая 1/4" |
| | 25 | 911067 | 11 | Болт М10-6gx30.88.35.019 |
| | 26 | 916011 | 11 | Шайба 10 ОТ ОСТ 37.001.115-75 |
| | 27 | 3522-2401129 | 1 | Крышка |
| | 28 | 916015 | 12 | Шайба 12 ОТ ОСТ 37.001.115-75 |



Группа 24. Задний мост
Подгруппа 2401. Мост задний

| № рис. | № поз. | № узла или детали | Кол-во | Наименование |
|--------|--------|-------------------|--------|---------------------------------------|
| 24.3 | 29 | 911108 | 2 | Болт М12-6gx40.88.35.019 |
| 24.4 | 30 | 911123 | 2 | Болт М12-6gx130.88.019 |
| 24.5 | 31 | 2522-4604156-А | 10* | Прокладка |
| | 32 | 2522-4604156-А-01 | 10* | Прокладка |
| | 33 | 2522-2407033 | 2 | Ступица |
| | 34 | 2522-2407032 | 1 | Шестерня (левая) |
| | 35 | 2522-2401011 | 1 | Крышка |
| | 36 | 2522-2401012 | 12* | Прокладка |
| | 37 | 2522-2401012-01 | 12* | Прокладка |
| | 38 | 1221-2407505 | 22 | Болт |
| | 39 | 916017 | 22 | Шайба 14 ОТ ОСТ 37.001.115-75 |
| | 40 | 2522-2401111 | 39 | Болт |
| | 41 | 916023 | 39 | Шайба 18 ОТ ОСТ 37.001.115-75 |
| | 42 | 2522-2407552 | 2 | Прокладка |
| | 43 | 2522-2401013 | 4 | Пластина стопорная |
| | 44 | 2522-2401013-01 | 2 | Пластина стопорная |
| | 45 | 911107 | 12 | Болт М12-6gx35.88.35.019 ГОСТ 7796-70 |
| | 46 | 2522-2401020 | 1 | Крышка |
| | 47 | 2522-2407032-01 | 1 | Шестерня (правая) |
| | 48 | 915266 | 4 | Кольцо С80 ГОСТ13942-86 |
| | 50 | 2522-2401017-Б*** | 1 | Корпус |
| | 51 | 2522-3502039 | 2 | Тяга |
| | 52 | 913051 | 2 | Гайка М12x1.25-6Н.04.019 ГОСТ 5916-70 |
| | 53 | 911105 | 12 | Болт М12-6gx30.88.35.019 ГОСТ 7796-70 |
| | 54 | 2522-2401125 | 1 | Крышка |
| | 55 | 2522-2401127 | 1 | Прокладка |
| | 56 | 9211.87 | 2 | Подшипник 6208 |
| | 57 | 2522-4202011 | 1 | Вал |
| | 58 | 2822-2401122 | 1 | Крышка |
| | 59 | 2822-2401123 | 1 | Прокладка |

* Наиб. кол.

**В запчасти поставляется в комплекте с 2522-2401019-Б

*** В запчасти не поставляется

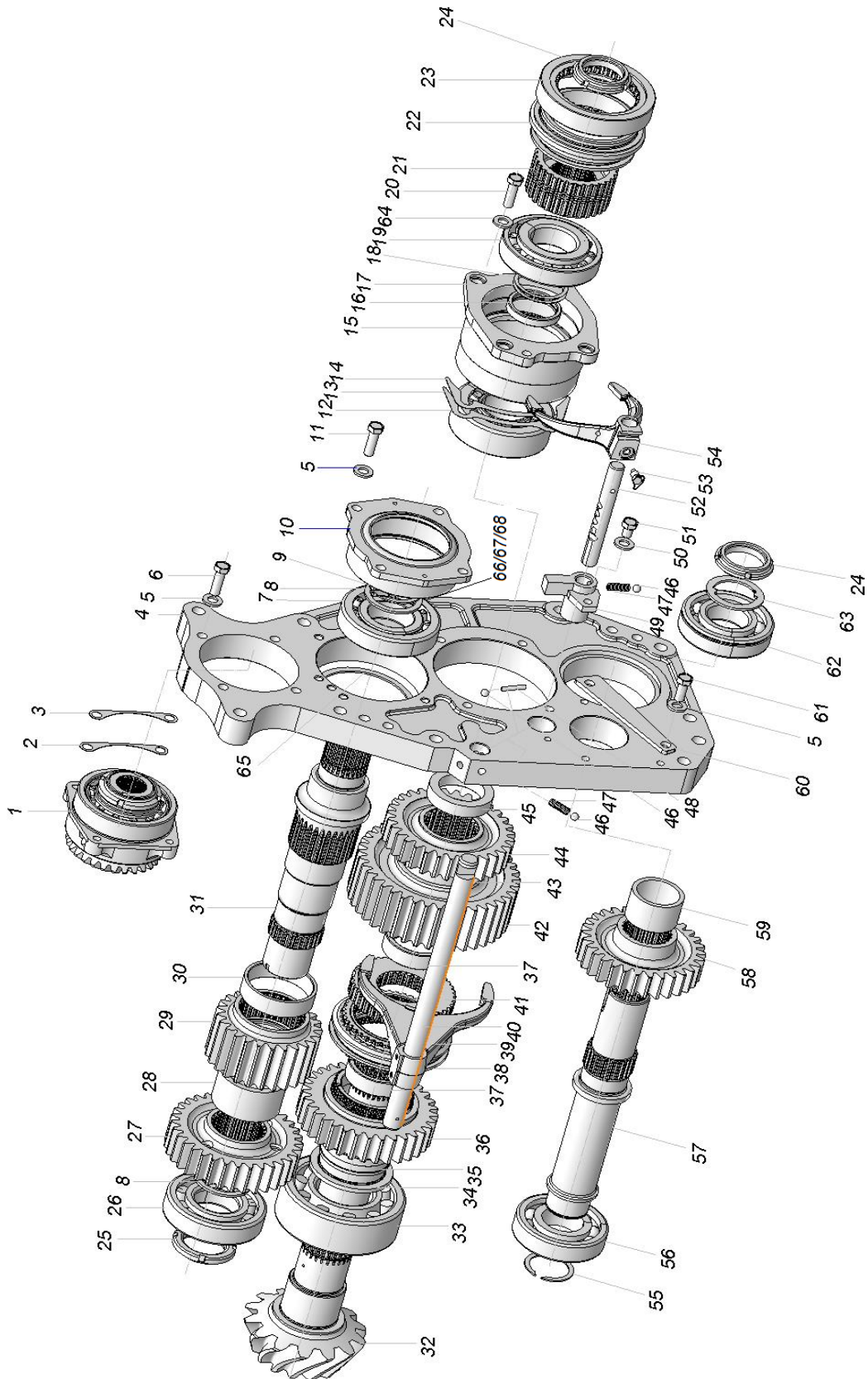


Рис. 24.6. Плита



**Группа 24. Задний мост
Подгруппа 2401. Плита**

| № рис. | № поз. | № узла или детали | Кол-во | Наименование |
|--------|-------------------|-------------------|-------------------------|---------------------------------------------------------------------|
| 24.6 | | 3522С-2401100-02 | 1 | Плита (БЕЛАРУС 3522) |
| | | 3522С-2401100-03 | 1 | Плита (БЕЛАРУС 3022) |
| | | 3522-1701320 | 1 | Стакан (7, 10,65) |
| | | 4522-1701315 | 1 | Втулка (22, 23) |
| | | 2522-2403014 | | Шестерни главной передачи в паре (32, 2522-2403021) (Для запчастей) |
| | 1 | 4520-2401025-01 | 1 | Шестерня ведущая в сборе (рис.24.6) |
| | 2 | 2522-4604056-А | 8* | Прокладка |
| | 3 | 2522-4604056-А-01 | 8* | Прокладка |
| | 4 | 2522-2401019-Б** | 1 | Плита |
| | 5 | 916015 | 10 | Шайба 12 ОТ ОСТ 37.001.115-75 |
| | 6 | 911116 | 4 | Болт М12-6gx65.88.35.019 ГОСТ 7795-70 |
| | 7 | 9212.18 | 1 | Подшипник NUP 312 |
| | 8 | 3022-1701033 | 2 | Шайба |
| | 9 | 915210 | 1 | Кольцо 2С60 ГОСТ 13940-86 или |
| | | 3522-1701148 | 1 | Кольцо |
| | 10 | 2522-1701321 | 1 | Стакан |
| | 11 | 911107 | 4 | Болт М12-6gx35.88.35.019 ГОСТ 7796-70 |
| | 12 | 9213.11 | 1 | Подшипник 32312 В |
| | 13 | 2522-1701319 | 10* | Прокладка |
| | 14 | 2522-1701319-01 | 10* | Прокладка |
| | 15 | 2522-1701312 | 1 | Стакан |
| | 16 | 2522-1701318 | 1 | Втулка |
| | 17 | 2522-1701324 | 4* | Прокладка |
| | 18 | 2522-1701324-01 | 4* | Прокладка |
| | 19 | 9213.12 | 1 | Подшипник 31312 |
| | 20 | 911140 | 4 | Болт М14-6gx60.88.35.019 ГОСТ 7795-70 |
| | 21 | 2522-1701316 | 1 | Втулка |
| | 22 | 4522-1701317 | 1 | Втулка |
| | 23 | 4522-1701323 | 1 | Венец |
| | 24 | 80-1701047 | 2 | Гайка |
| | 25 | 2823-1701049 | 1 | Гайка |
| | 26 | 9212.48 | 1 | Подшипник NUP 312 |
| | 27 | 3522-1701304 | 1 | Шестерня (БЕЛАРУС 3522) |
| | | 2522-1701304-А | 1 | Шестерня (БЕЛАРУС 3022) |
| | 28 | 3522С-1701329 | 1 | Втулка |
| | 29 | 3522С-1701336 | 1 | Шестерня |
| | 30 | 3522С-1701328 | 1 | Втулка |
| | 31 | 3522С-1701306 | 1 | Вал |
| 32 | 2522-1701252-Б*** | 1 | Вал-шестерня | |
| 33 | 9217.28 | 1 | Подшипник 22315 Е | |
| 34 | 2522С-1701309 | 1 | Втулка | |
| 35 | 9215.05 | 2 | Подшипник К 85x92x20 | |
| 36 | 3522С-1701301 | 1 | Шестерня (БЕЛАРУС 3522) | |
| | 2522С-1701301 | 1 | Шестерня (БЕЛАРУС 3022) | |
| 37 | 2522С-1701313 | 2 | Втулка | |
| 38 | 557755 | 1 | Муфта 310353АА3 | |

*Наиб. кол.

**В запчасти поставляется совместно с 2522-2401015-Б

***В запчасти поставляется в комплекте с 2522-2403021



Группа 24. Задний мост
Подгруппа 2401. Плита

| № рис. | № поз. | № узла или детали | Кол-во | Наименование | |
|--------|--------|-------------------|-------------|---------------------------------------|---------------------------------------|
| 24.6 | 39 | 2522С-1702312 | 1 | Вилка | |
| | 40 | 2522С-1702311 | 1 | Поводок | |
| | 41 | 2522С-1701307 | 1 | Втулка | |
| | 42 | 3522С-1701302-Б | 1 | Шестерня | |
| | 43 | 9213.56 | 2 | Подшипник 90х98х30 | |
| | 44 | 3522С-1701303 | 1 | Шестерня | |
| | 45 | 3522С-1701326 | 1 | Втулка | |
| | 46 | 922121 | 4 | Шарик 10,0 G 60 ГОСТ 3722-2014 | |
| | 47 | 50-1702148-А | 2 | Пружина | |
| | 48 | 2522-1705113-А | 1 | Шток | |
| | 49 | 2522-1705111 | 1 | Корпус | |
| | 50 | 916011 | 1 | Шайба 10 ОТ ОСТ 37.001.115-75 | |
| | 51 | 911067 | 1 | Болт М10-6gx30.88.35.019 ГОСТ 7796-70 | |
| | 52 | 2522-1705115 | 1 | Поводок | |
| | | | 220-1702061 | 3 | Болт |
| | 53 | | 503357 | 200 мм | Проволока 1,6-О-С ГОСТ 3282-74 |
| | 54 | 2522-1705117 | | 1 | Вилка |
| | 55 | 915209 | | 1 | Кольцо 2С55 ГОСТ 13940-86 |
| | 56 | 9211.24 | | 1 | Подшипник 311 А (6311) |
| | 57 | 2522-1802013 | | 1 | Вал |
| | 58 | 2522-1802041 | | 1 | Шестерня |
| | 59 | 2522-1802028 | | 1 | Втулка |
| | 60 | 3522-1704119 | | 1 | Упор |
| | 61 | 911103 | | 2 | Болт М12-6gx25.88.35.019 ГОСТ 7796-70 |
| | 62 | 9211.18 | | 1 | Подшипник 50311 А (6311 NR) |
| | 63 | 80-1701186 | | 1 | Шайба |
| | 64 | 916017 | | 4 | Шайба 14 ОТ ОСТ 37.001.115-75 |
| | 65 | 915278 | | 1 | Кольцо С130 ГОСТ 13941-86 |
| | 66 | 9161.60.75.01 | | 4* | Шайба 60х75х0,1 |
| | 67 | 9161.60.75.015 | | 3* | Шайба 60х75х0,15 |
| | 68 | 9161.60.75.03 | | 3* | Шайба 60х75х0,3 |

*Наиб. кол.

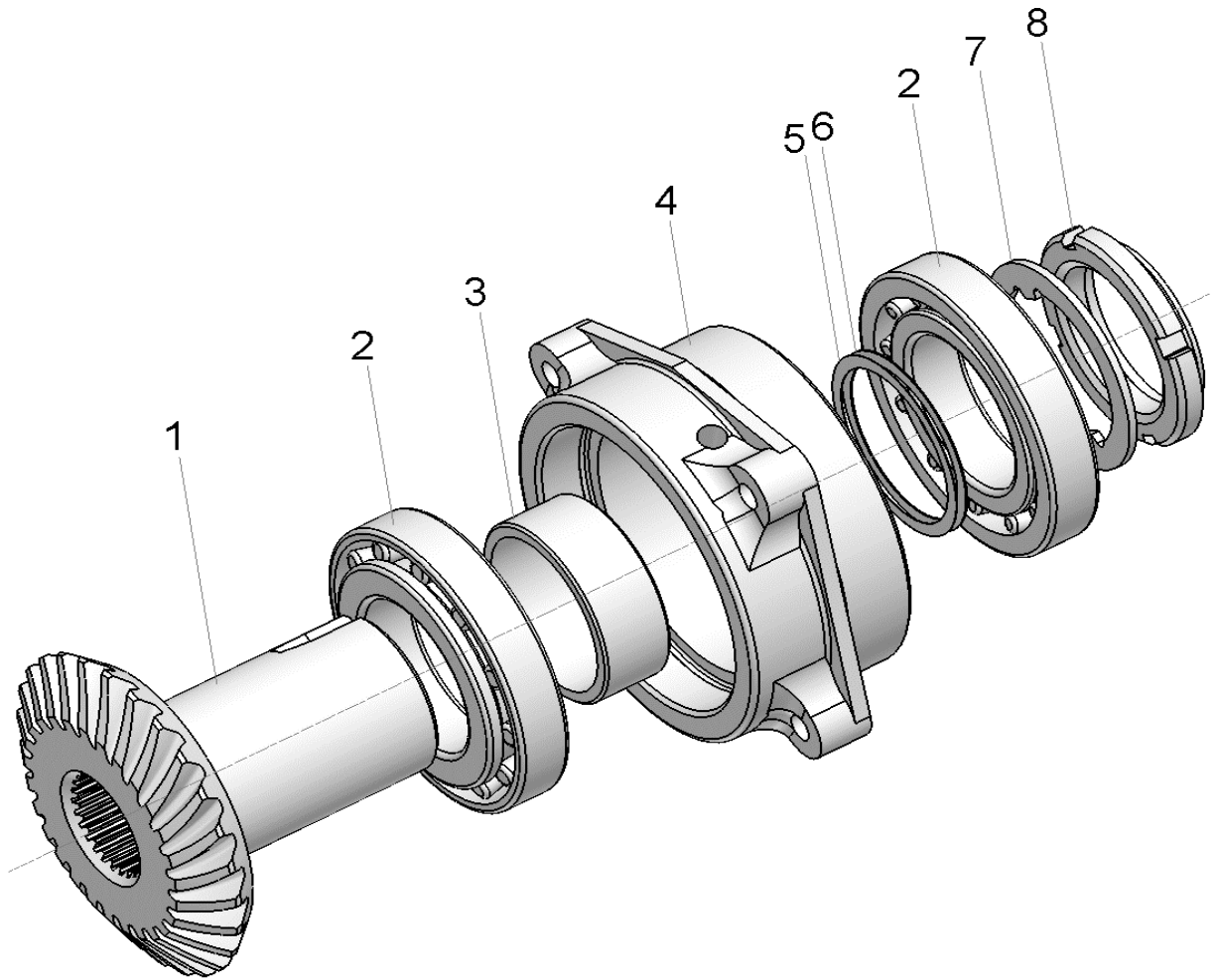


Рис. 24.7 Шестерня ведущая



Группа 24. Задний мост
Подгруппа 2401. Шестерня ведущая

| № рис. | № поз. | № узла или детали | Кол-во | Наименование |
|--------|--------------|-------------------|--------|-------------------------|
| 24.7 | | 4520-2401025-01 | 1 | Шестерня ведущая |
| | 1 | 4520-4604048-Б | 1 | Шестерня ведущая |
| | 2 | 9213.06 | 2 | Подшипник 7212А (30212) |
| | 3 | 4520-4604049 | 1 | Втулка |
| | 4 | 4520-4604052 | 1 | Стакан |
| | 5 | 2522-1701324 | 2* | Прокладка |
| | 6 | 2522-1701324-01 | 5* | Прокладка |
| | 7 | 1520-1701051 | 1 | Шайба |
| 8 | 2823-1701049 | 1 | Гайка | |

*Наиб. кол.

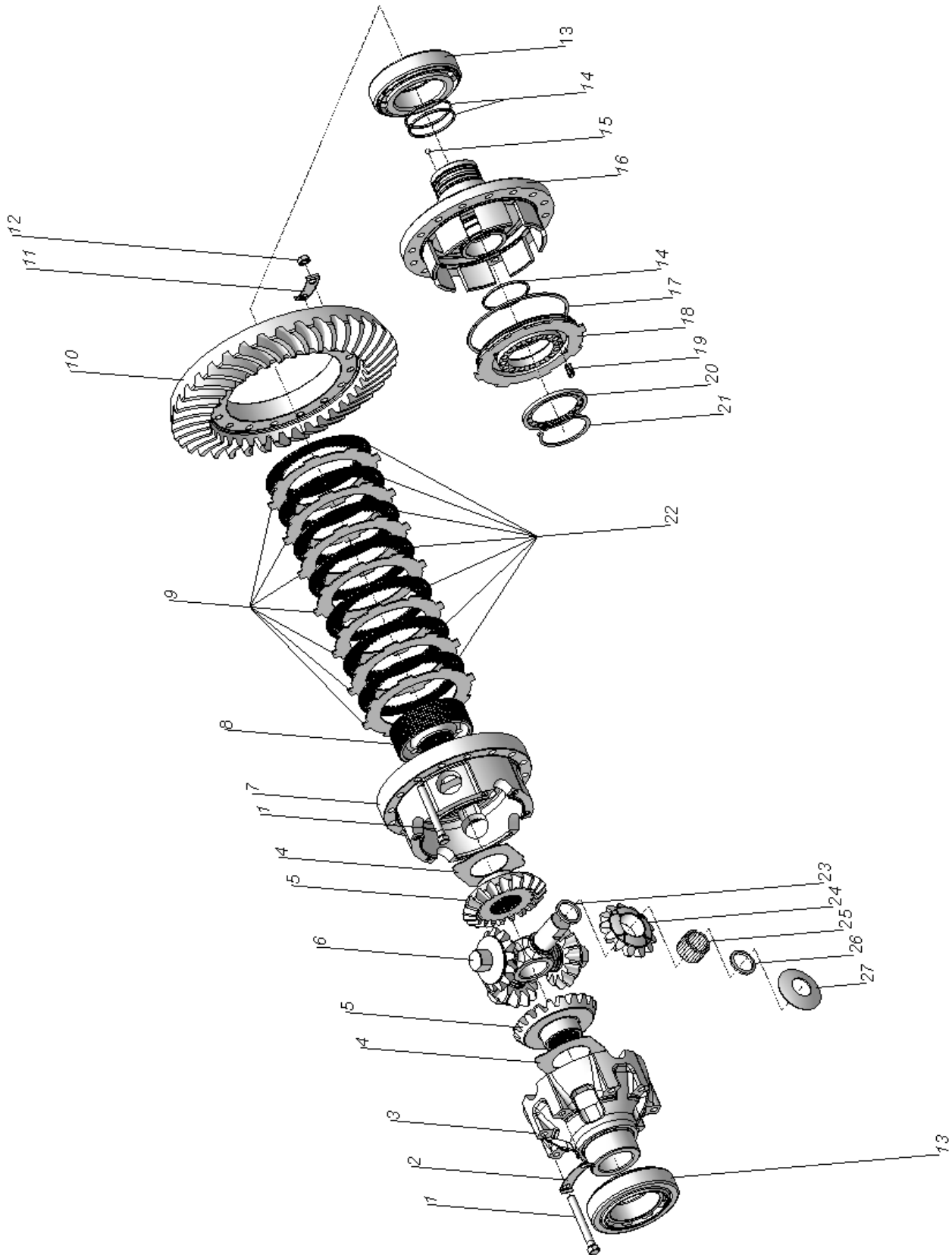


Рис. 24.8 Дифференциал



Группа 24. Задний мост
Подгруппа 2403. Дифференциал

| № рис. | № поз. | № узла или детали | Кол-во | Наименование |
|--------|-----------------------------------------------------------------------------------------------------------------------------------------------------|-------------------------------|------------------------------|----------------------------------|
| 24.8 | | 2822-2403010-А* | 1 | Дифференциал |
| | | 2822-2403020 | 1 | Дифференциал (1-9, 11-12, 14-27) |
| | | 2822-2403015-Б1 | 1 | Корпус дифференциала (3, 7) |
| | | 2522-2409030-А | 1 | Корпус блокировки (14-21) |
| | 1 | 2522-2403034 | 24 | Болт |
| | 2 | 2522-2403024 | 4 | Пластина стопорная |
| | 3 | 2822-2407019-Б1 ^{2*} | 1 | Крышка |
| | 4 | 2822-2403049 | 2 | Шайба |
| | 5 | 2522-2403048 | 2 | Шестерня полуосевая |
| | 6 | 2522-2403062-Б3 | 1 | Крестовина |
| | 7 | 2822-2403018-Б1 ^{2*} | 1 | Корпус |
| | 8 | 2522-2409018 | 1 | Муфта шлицевая |
| | 9 | 80-1701384 | 7 | Диск ведущий |
| | 10 | 2522-2403021 ^{3*} | 1 | Шестерня ведомая |
| | 11 | 2522-2403023 | 8 | Пластина стопорная |
| | 12 | 913045 | 16 | Гайка М12-6Н.6.019 ГОСТ 5915-70 |
| | 13 | 9213.10 | 2 | Подшипник 32217 |
| | 14 | 142-1701381 | 5 | Кольцо |
| | 15 | 9219.03 | 1 | Шарик 7,144 |
| | 16 | 2522-2409012-Б1 ²⁾ | 1 | Корпус блокировки |
| | 17 | 80-1701382 | 1 | Кольцо |
| | 18 | 80-1701374-01 | 1 | Поршень |
| | 19 | 80-1701395 | 8 | Пружина |
| | 20 | 80-1701373 | 1 | Опора пружины |
| | 21 | 915266 | 1 | Кольцо С80 ГОСТ 13942-86 |
| | 22 | 80-1701375 | 7 | Диск ведомый ДМ-05 |
| 23 | 2822-2403063 | 4 | Втулка | |
| 24 | 2522-2403055 | 4 | Сателлит | |
| 25 | 922221 | 100 | Ролик 5х29,8 А2 ГОСТ 6870-81 | |
| 26 | 2822-2403017 | 4 | Шайба | |
| 27 | 2522-2403025-Б3 2522-2403025-Б3-01 2522-2403025-Б3-02 2522-2403025-Б3-03 2522-2402025-Б3-04 2522-2402025-Б3-05 2522-2402025-Б3-06 | 4 ^{4*} | Шайба | |

*В запчасти не поставляется

^{2*}Поставляется в комплекте (2822-2403018-Б1 и 2822-2403015-Б)1

^{3*}Поставляется в комплекте с 2522-1701252

^{4*}Подбор. Наиб. кол.

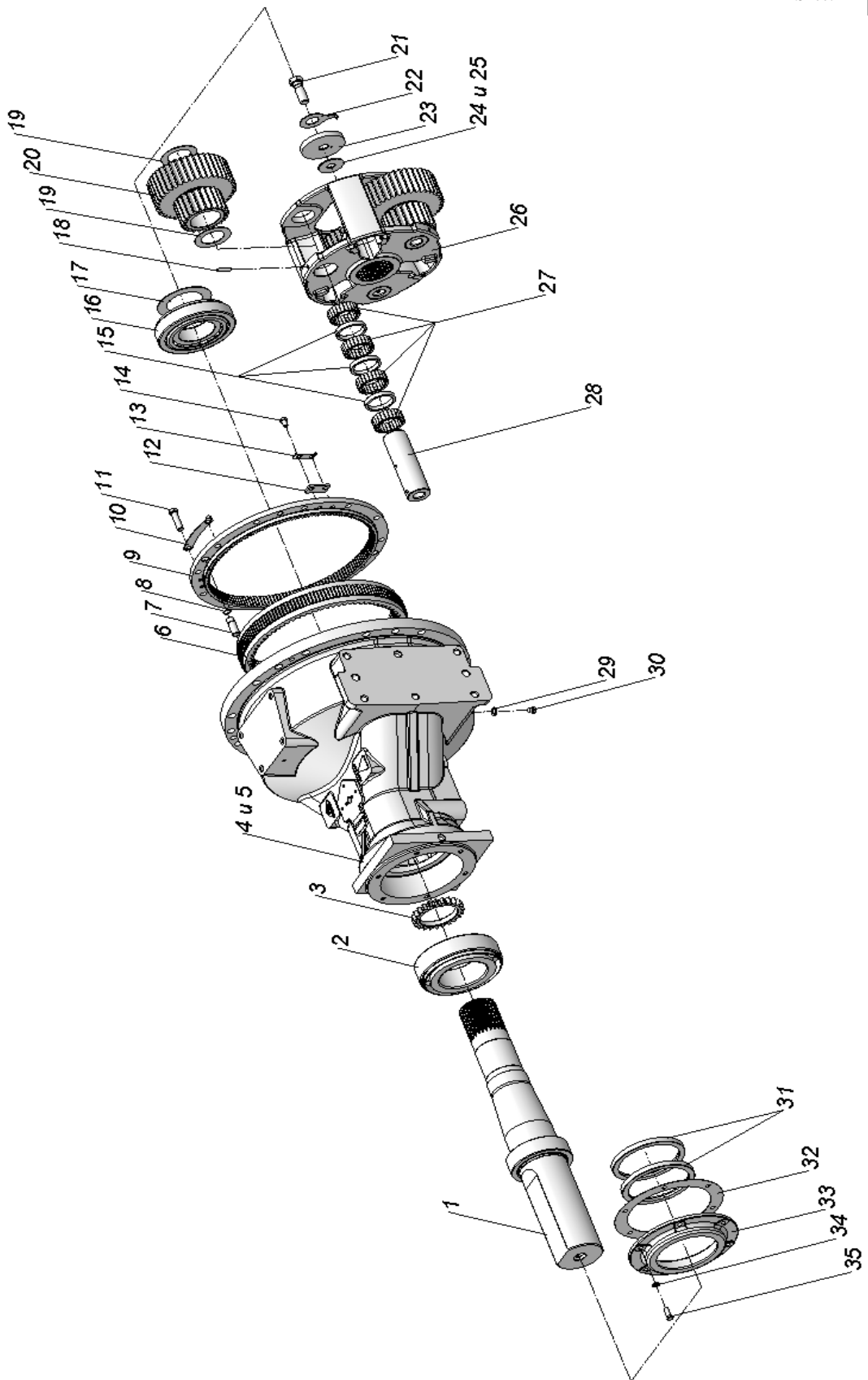


Рис. 24.9 Конечная передача



Группа 24. Задний мост
Подгруппа 2407. Конечная передача.

| № рис. | № поз. | № узла или детали | Кол-во | Наименование |
|--------|--------------|-------------------|--------------------------------|----------------------------------------|
| 24.9 | | 3522-2407500 | 1 | Передача конечная (левая) (1-4, 6-35) |
| | | 3522-2407500-01 | 1 | Передача конечная (правая) (1-3, 5-35) |
| | | 2522-2407535 | 2 | Водило (15, 18-20, 23, 26-28) |
| | 1 | 3522-2407082 | 2 | Полуось |
| | 2 | 9213.51 | 2 | Подшипник 32226 |
| | 3 | 1221-2407509 | 2 | Диск зубчатый |
| | 4 | 3522-2407018 | 1 | Рукав (левый) |
| | 5 | 3522-2407018-01 | 1 | Рукав (правый) |
| | 6 | 2522-2405050 | 2 | Шестерня ведомая |
| | 7 | 1221-2407512 | 4 | Штифт |
| | 8 | 54.38.619 | 4 | Кольцо стопорное |
| | 9 | 2522-2407502 | 4 | Ступица эпицикла |
| | 10 | 2522-2407503 | 12 | Пластина |
| | 11 | 2522-3502042 | 24 | Болт |
| | 12 | 2522-2407501 | 6 | Упор |
| | 13 | 2522-2407504 | 6 | Пластина стопорная |
| | 14 | 911101 | 12 | Болт М12-6gx20.88.35.019 ГОСТ 7796-70 |
| | 15 | 2522-2407539 | 18 | Шайба распорная |
| | 16 | 9213.51 | 2 | Подшипник 30320 |
| | 17 | 4520-2407086 | 2 | Шайба |
| | 18 | 917339 | 6 | Штифт А.8x40.65Г ГОСТ 14229-93 |
| | 19 | 2522-2407538 | 12 | Шайба сателлита |
| | 20 | 2522-2405035 | 6 | Сателлит |
| | 21 | 2522-2407511 | 2 | Болт |
| | 22 | 2522-2407507 | 2 | Шайба |
| | 23 | 2522-2407537 | 2 | Шайба |
| | 24 | 2522-2407506 | 12* | Прокладка (0,5 мм) |
| | 25 | 2522-2407506-01 | 12* | Прокладка (0,2 мм) |
| | 26 | 2522-2407536-А1 | 2 | Водило |
| | 27 | 922212 | 552 | Ролик 10x30 Д II ГОСТ 25255-82 |
| | 28 | 2522-2407556 | 6 | Ось |
| | 29 | 4600.18 | 2 | Шайба РМ14 |
| | 30 | 1021-2412004 | 2 | Пробка |
| | 31 | 9421.26 | 4 | Манжета 170x200x15 FKM |
| | 32 | 4522-2407029 | 2 | Прокладка |
| 33 | 4522-2407028 | 2 | Крышка | |
| 34 | 916015 | 12 | Шайба 12 ОТ ОСТ 37.001. 115-75 | |
| 35 | 911101 | 12 | Болт М12-6gx30.88.35.019 | |

*Наиб. кол.

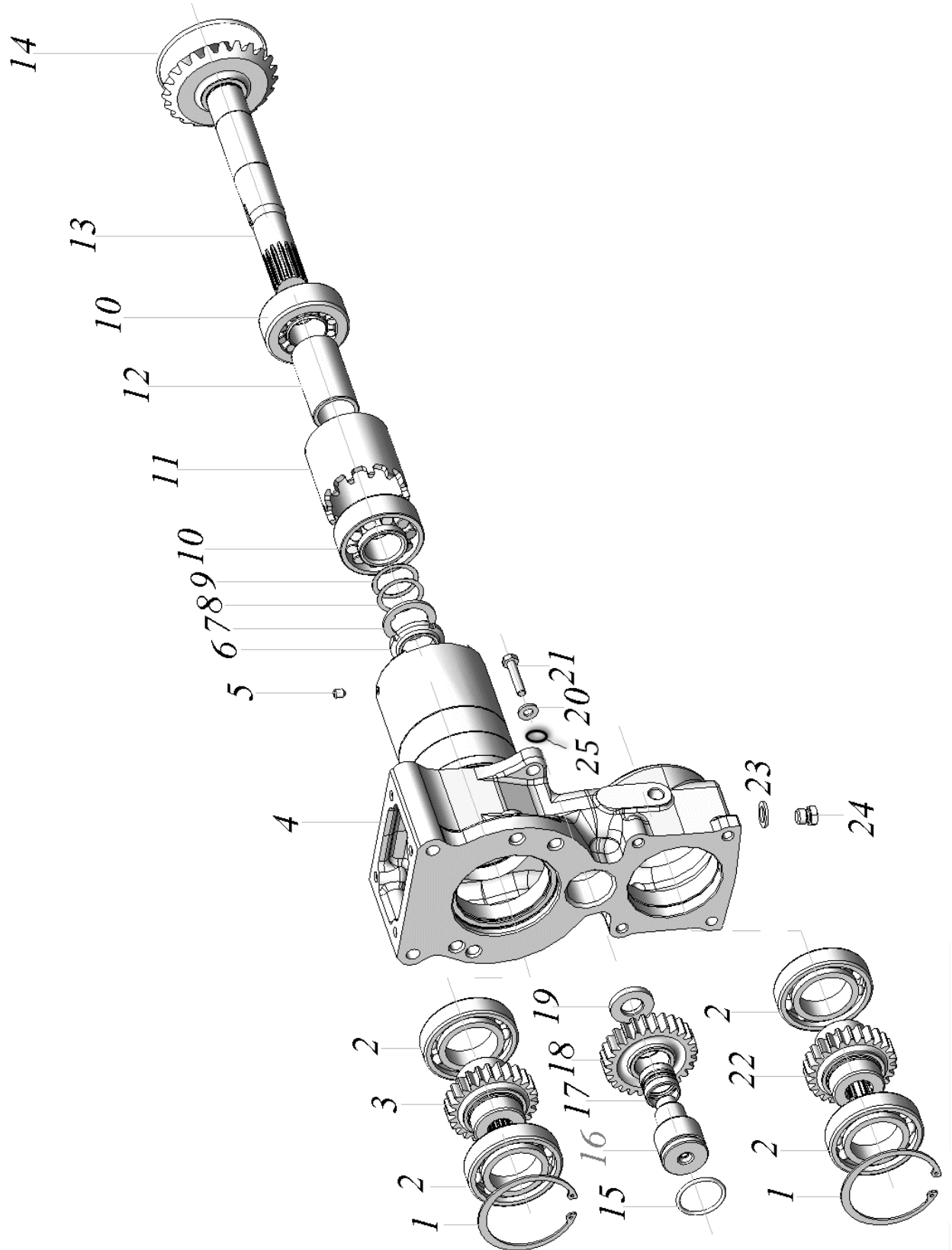


Рис. 46.10 Привод насосов



**Группа 46. Гидронавесная система
Подгруппа 4604. Привод насосов**

| № рис. | № поз. | № узла или детали | Кол-во | Наименование |
|--------|----------------|-------------------|---------------------------------------------------|---------------------------------------------------|
| 46.10 | | 4520-4604010-02 | 1 | Привод насосов (Насос повыш. произв.) |
| | | 4520-4604010-03 | 1 | Привод насосов |
| | | 4520-4604040-01 | 1 | Шестерня ведомая (6-13) (Насос повыш. произв.) |
| | | 4520-4604040-02 | 1 | Шестерня ведомая (6-13) |
| | 1 | 6915142 | 2 | Кольцо С90 ГОСТ 13943-86 |
| | 2 | 9211.48 | 4 | Подшипник 210 АУШ (6210) |
| | 3 | 4520-4604017 | 1 | Шестерня (Насос повыш. произв.) |
| | | 4520-4604017-В | 1 | Шестерня |
| | 4 | 4520-4604011-Б | 1 | Корпус |
| | 5 | 1520-2308011 | 1 | Винт |
| | 6 | 52-2308097 | 1 | Гайка |
| | 7 | 4520-4604047 | 1 | Шайба |
| | 8 | 4520-4604043 | 2* | Прокладка |
| | 9 | 4520-4604043-01 | 5* | Прокладка |
| | 10 | 9217.06 | 2 | Подшипник 32307 |
| | 11 | 4520-4604044 | 1 | Втулка |
| | 12 | 4520-4604042 | 1 | Втулка |
| | 13 | 4520-4604046-В | 1 | Шестерня ведомая |
| | | 4520-4604046-Б | 1 | Шестерня ведомая (Насос повыш. произв.) |
| | 14 | 941242 | 1 | Кольцо 099-105-36-2-2 ГОСТ 9833-73/ ГОСТ 18829-73 |
| | 15 | 941174 | 1 | Кольцо 040-044-25-1-2 ГОСТ 9833-73/ ГОСТ 18829-73 |
| | 16 | 3522-4604027-В1 | 1 | Ось |
| | 17 | 921060 | 1 | Подшипник ЗКК 28x33x27 Е ГОСТ 24310-80 |
| | 18 | 3522-4604018-В | 1 | Шестерня |
| | 19 | 3522-4604026-В1 | 1 | Шайба |
| 20 | 916009 | 1 | Шайба 8Т ОСТ 37.001.115-75 | |
| 21 | 911035 | 1 | Болт М8-6gx30.88.35.019 | |
| 22 | 3522-4604019-В | 1 | Шестерня | |
| 23 | 4600.18 | 1 | Шайба РМ14 | |
| 24 | 1221-1802091 | 1 | Пробка резьбовая | |
| 25 | 941132 | 1 | Кольцо 017-020-19-2-4 ГОСТ 9833-73/ ГОСТ 18829-73 | |

*Наиб. кол.



Annotation

This bulletin contains information concerning updating tractor “BELARUS” catalogue due to introduction of the 3522C-2401100 plate with improved reliability of the tractor range change control system, which excludes the remote control cables failures of 3 and 4 ranges and the strengthened shaft 3522C-1701306, and due to introduction of the high efficiency pump, and adjusting washers according to DIN 988.

Content of changes:

Group **24. Rear axle**

Subgroup **2401. Rear axle housing**

Pages from 93 to 106; from 208 to 209 shall be replaced. Drawings from 24.3. to 24.8; 24.11; 24.12; 46.2; must be withdrawn. Drawings from 24.3. to 24.9; 46.2 shall be added.

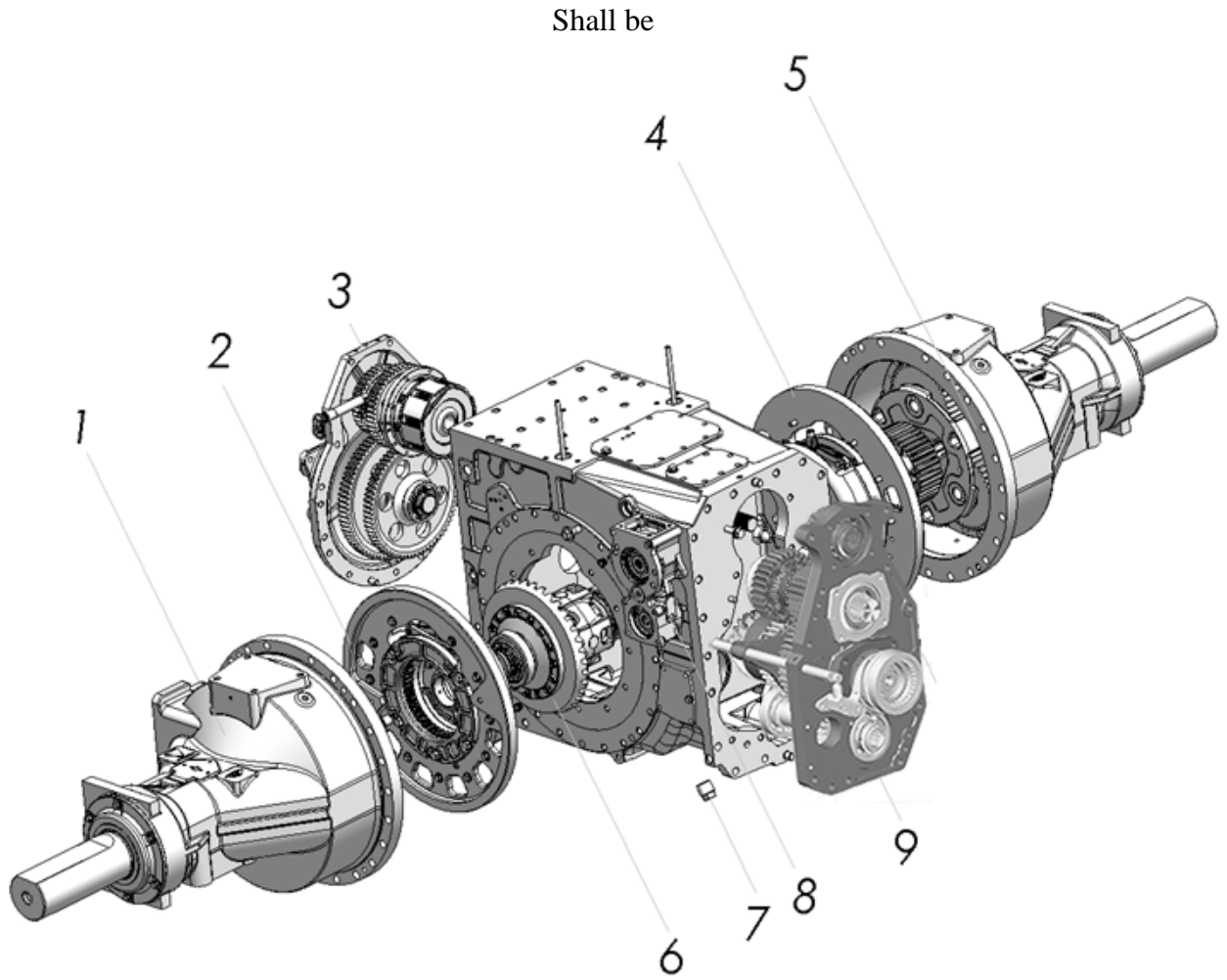


Fig. No. 24.3 Rear axle

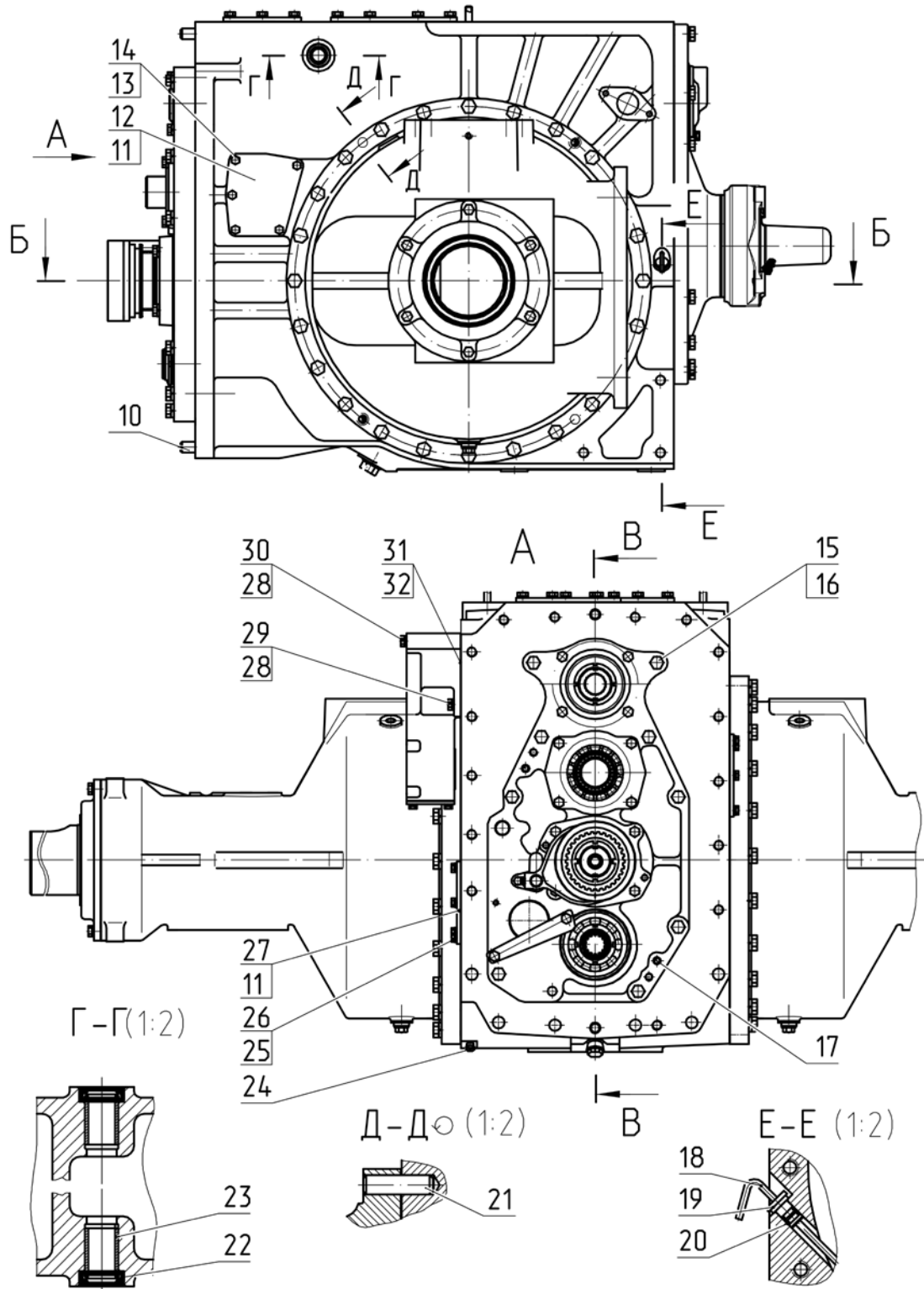


Fig. No. 24.4 Rear axle

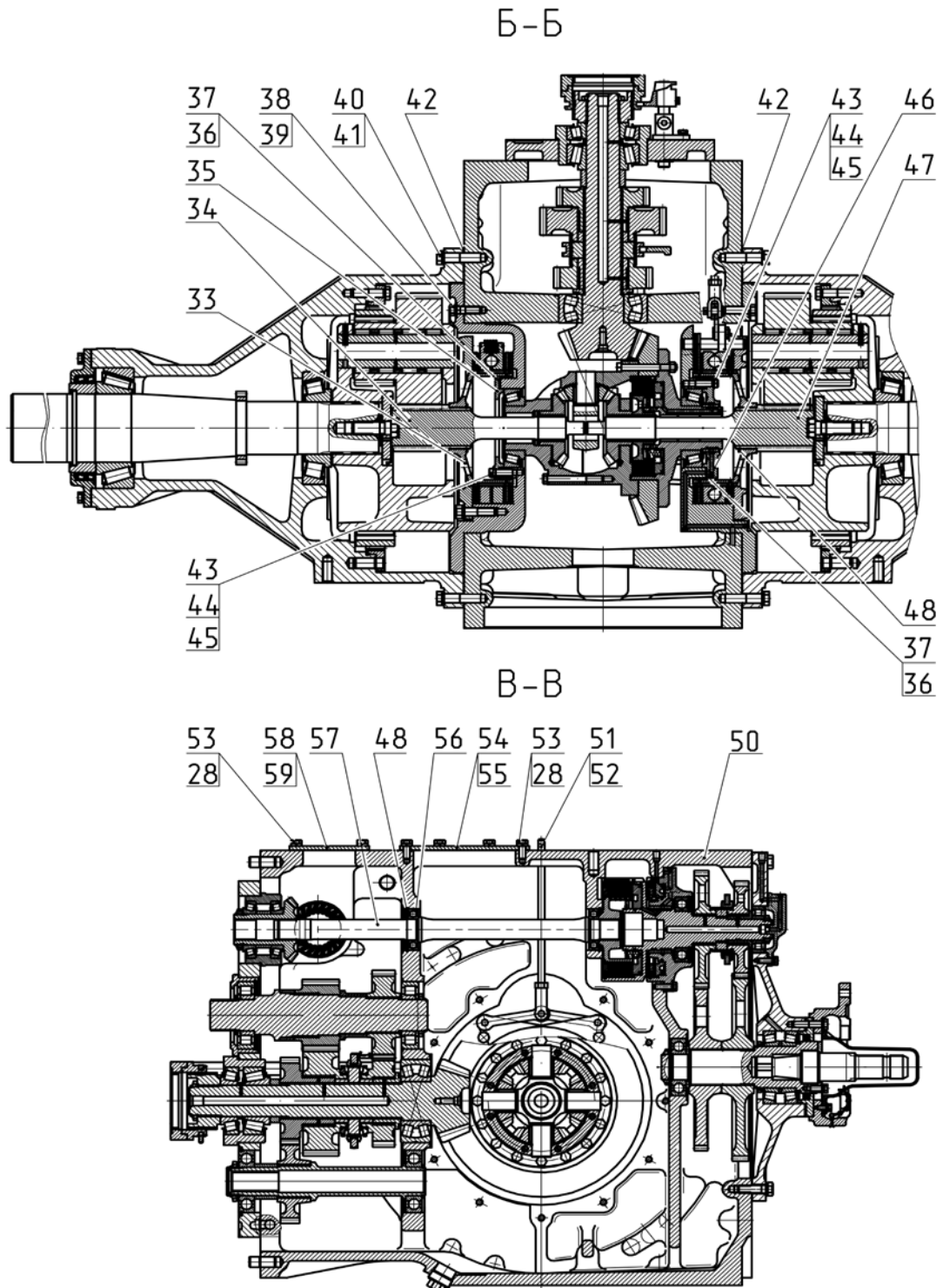


Fig. No. 24.5 Rear axle



Group 24. Rear axle
Subgroup 2401. Rear axle

| Fig. No. | Pos. No. | Unit or part No. | Q-ty | Denomination |
|----------|----------|-------------------|------|-----------------------------------------------------------------------------------------|
| 24.3 | | 3522-2401010-Б | 1 | Rear axle (PTO1000/1450 rpm BELARUS-3522) |
| 24.4 | | 3522-2401010-Б-01 | 1 | Rear axle (PTO1000/1450 rpm BELARUS-3522) |
| 24.5 | | 3522-2401010-Б-02 | 1 | Rear axle (PTO 1000/1450 rpm ¹ BELARUS -3022) |
| | | 3522-2401010-Б-03 | 1 | Rear axle (PTO 750/1000 rpm BELARUS -3022) |
| | | 3522-2401010-Б-04 | 1 | Rear axle (PTO 1000/1450 rpm) (high efficiency pump BELARUS -3522) |
| | | 2522-1701410 | 1 | Oil dipstick (2522-1701410, 20) |
| | | 2522-1701415 | 1 | Oil dipstick (18,19) |
| | | 2522-2407025 | 1 | Driving gear (left) (33, 34, 48) |
| | | 2522-2407025-01 | 1 | Driving gear (right) (33, 34, 48) |
| | | 2522-2401015-Б** | 1 | Rear axle housing (10,17, 23, 50) |
| | | 2522-2401014 | | Rear axle housing with plate (2522-2401015-Б, 2522-2401019-Б, 15, 16) (For spare parts) |
| 1 | | 3522-2407500-01 | 1 | Final drive (right) |
| 2 | | 2522-3502010 | 1 | Brake (right) |
| 3 | | 3522-4202010 | 1 | Rear PTO (1000/1450 rpm) |
| | | 3522-4202010-01 | | Rear PTO (750/1000 rpm) |
| 4 | | 2522-3502010-01 | 1 | Brake (left) |
| 5 | | 3522-2407500 | 1 | Final drive (left) |
| 6 | | 2822-2403010-A | 1 | Differential |
| 7 | | 70-1701300-A | 1 | Plug K1 1/4" |
| 8 | | 4520-4604010-02 | 1 | Pump drive (high efficiency pump ¹ BELARUS -3022/3522) |
| | | 4520-4604010-03 | 1 | Pump drive (BELARUS -3022) |
| 9 | | 3522C-2401100-02 | 1 | Plate (fig. No. 24.5, 24.6) (BELARUS -3522) |
| | | 3522C-2401100-03 | 1 | Plate (fig. No. 24.5, 24.6) (BELARUS -3022) |
| 10 | | 50-4605027 | 2 | Dowel pin |
| 11 | | 2822-1704118 | 2 | Gasket |
| 12 | | 2822-2401129 | 1 | Cover |
| 13 | | 911067 | 11 | Bolt M10-6gx30.88.35.019 GOST 7796-70 |
| 14 | | 916011 | 11 | Washer 10 OT OST 37.001.115-75 |
| 15 | | 911170 | 9 | Bolt M16-6gx75.88.019 GOST 7795-70 |
| 16 | | 916015 | 9 | Washer 16 OT S37.001.115-75 |
| 17 | | 50-1601352 | 4 | Dowel pin |
| 18 | | 2522-1701412 | 1 | Scale |
| 19 | | 50-4608067-B | 1 | Head |
| 20 | | 941111 | 2 | Ring 011-015-25-2-4 GOST 18829-2017/ GOST 9833-73 |
| 21 | | 1221-2407508-01 | 4 | Dowel pin |
| 22 | | 9421.24 | 2 | Collar 25x42x10N NBR (2.2-25x42-1) |
| 23 | | 36-3502037-A | 2 | Bush |
| 24 | | 9901.04 | 1 | Conic plug 1/4" |
| 25 | | 911067 | 11 | Bolt M10-6gx30.88.35.019 |
| 26 | | 916011 | 11 | Washer 10 OT OST 37.001.115-75 |
| 27 | | 3522-2401129 | 1 | Cover |
| 28 | | 916015 | 12 | Washer 12 OT OST 37.001.115-75 |



Group 24. Rear axle
Subgroup 2401. Rear axle

| Fig. No. | Pos. No. | Unit or part No. | Q-ty | Denomination |
|----------|----------|-------------------|------|---------------------------------------|
| 24.3 | 29 | 911108 | 2 | Bolt M12-6gx40.88.35.019 |
| 24.4 | 30 | 911123 | 2 | Bolt M12-6gx130.88.019 |
| 24.5 | 31 | 2522-4604156-A | 10* | Gasket |
| | 32 | 2522-4604156-A-01 | 10* | Gasket |
| | 33 | 2522-2407033 | 2 | Hub |
| | 34 | 2522-2407032 | 1 | Gear (left) |
| | 35 | 2522-2401011 | 1 | Cover |
| | 36 | 2522-2401012 | 12* | Gasket |
| | 37 | 2522-2401012-01 | 12* | Gasket |
| | 38 | 1221-2407505 | 22 | Bolt |
| | 39 | 916017 | 22 | Washer 14 OT OST 37.001.115-75 |
| | 40 | 2522-2401111 | 39 | Bolt |
| | 41 | 916023 | 39 | Washer 18 OT OST 37.001.115-75 |
| | 42 | 2522-2407552 | 2 | Gasket |
| | 43 | 2522-2401013 | 4 | Locking plate |
| | 44 | 2522-2401013-01 | 2 | Locking plate |
| | 45 | 911107 | 12 | Bolt M12-6gx35.88.35.019 GOST 7796-70 |
| | 46 | 2522-2401020 | 1 | Cover |
| | 47 | 2522-2407032-01 | 1 | Gear (right) |
| | 48 | 915266 | 4 | Ring C80 GOST 13942-86 |
| | 50 | 2522-2401017-Б*** | 1 | Housing |
| | 51 | 2522-3502039 | 2 | Rod |
| | 52 | 913051 | 2 | Nut M12x1.25-6H.04.019 GOST 5916-70 |
| | 53 | 911105 | 12 | Bolt M12-6gx30.88.35.019 GOST 7796-70 |
| | 54 | 2522-2401125 | 1 | Cover |
| | 55 | 2522-2401127 | 1 | Gasket |
| | 56 | 9211.87 | 2 | Bearing 6208 |
| | 57 | 2522-4202011 | 1 | Shaft |
| | 58 | 2822-2401122 | 1 | Cover |
| | 59 | 2822-2401123 | 1 | Gasket |

* Max. quantity

** The spare parts supplied only as a set with 2522-2401019-Б

*** Not supplied with spare parts

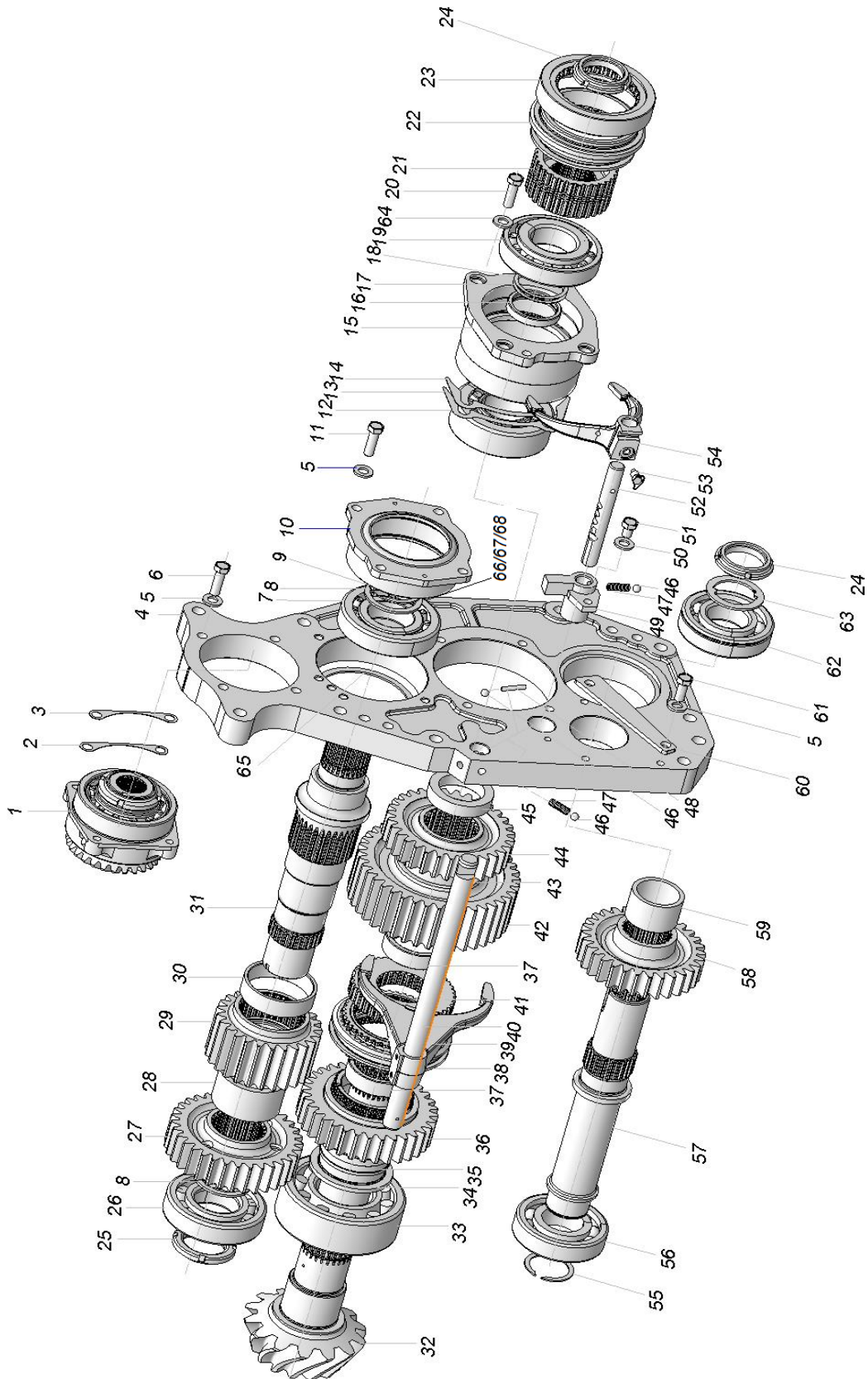


Fig. No. 24.6. Plate



**Group 24. Rear axle
Subgroup 2401. Plate**

| Fig. No. | Pos. No. | Unit or part No. | Q-ty | Denomination |
|----------|-------------------|-------------------|---------------------|------------------------------------------------------------------|
| 24.6 | | 3522C-2401100-02 | 1 | Plate (BELARUS 3522) |
| | | 3522C-2401100-03 | 1 | Plate (BELARUS 3022) |
| | | 3522-1701320 | 1 | Sleeve (7, 10,65) |
| | | 4522-1701315 | 1 | Bush (22, 23) |
| | | 2522-2403014 | | Main drive gears in pair (32, 2522-2403021) (For spare parts) |
| | 1 | 4520-2401025-01 | 1 | Driving gear in assembly (fig. No.24.6) |
| | 2 | 2522-4604056-A | 8* | Gasket |
| | 3 | 2522-4604056-A-01 | 8* | Gasket |
| | 4 | 2522-2401019-Б** | 1 | Plate |
| | 5 | 916015 | 10 | Washer 12 OT OST 37.001.115-75 |
| | 6 | 911116 | 4 | Bolt M12-6gx65.88.35.019 GOST 7795-70 |
| | 7 | 9212.18 | 1 | Bearing NUP 312 |
| | 8 | 3022-1701033 | 2 | Washer |
| | 9 | 915210 | 1 | Ring 2C60 GOST 13940-86 or |
| | | 3522-1701148 | 1 | Ring |
| | 10 | 2522-1701321 | 1 | Sleeve |
| | 11 | 911107 | 4 | Bolt M12-6gx35.88.35.019 GOST 7796-70 |
| | 12 | 9213.11 | 1 | Bearing 32312 B |
| | 13 | 2522-1701319 | 10* | Gasket |
| | 14 | 2522-1701319-01 | 10* | Gasket |
| | 15 | 2522-1701312 | 1 | Sleeve |
| | 16 | 2522-1701318 | 1 | Bush |
| | 17 | 2522-1701324 | 4* | Gasket |
| | 18 | 2522-1701324-01 | 4* | Gasket |
| | 19 | 9213.12 | 1 | Bearing 31312 |
| | 20 | 911140 | 4 | Bolt M14-6gx60.88.35.019 GOST 7795-70 |
| | 21 | 2522-1701316 | 1 | Bush |
| | 22 | 4522-1701317 | 1 | Bush |
| | 23 | 4522-1701323 | 1 | Rim |
| | 24 | 80-1701047 | 2 | Nut |
| | 25 | 2823-1701049 | 1 | Nut |
| | 26 | 9212.48 | 1 | Bearing NUP 312 |
| | 27 | 3522-1701304 | 1 | Gear (BELARUS 3522) |
| | | 2522-1701304-A | 1 | Gear (BELARUS 3022) |
| | 28 | 3522C-1701329 | 1 | Bush |
| | 29 | 3522C-1701336 | 1 | Gear |
| | 30 | 3522C-1701328 | 1 | Bush |
| | 31 | 3522C-1701306 | 1 | Shaft |
| 32 | 2522-1701252-Б*** | 1 | Gear shaft | |
| 33 | 9217.28 | 1 | Bearing 22315 E | |
| 34 | 2522C-1701309 | 1 | Bush | |
| 35 | 9215.05 | 2 | Bearing K 85x92x20 | |
| 36 | 3522C-1701301 | 1 | Gear (BELARUS 3522) | |
| | 2522C-1701301 | 1 | Gear (BELARUS 3022) | |
| 37 | 2522C-1701313 | 2 | Bush | |
| 38 | 557755 | 1 | Coupling 310353AA3 | |

*Max. quantity

** The spare parts are supplied together with part 2522-2401015-Б

*** The spare parts are supplied as a set with 2522-2403021



**Group 24. Rear axle
Subgroup 2401. Plate**

| Fig. No. | Pos. No. | Unit or part No. | Q-ty | Denomination |
|----------|---------------|------------------|------------------|---------------------------------------|
| 24.6 | 39 | 2522C-1702312 | 1 | Yoke |
| | 40 | 2522C-1702311 | 1 | Shifter arm |
| | 41 | 2522C-1701307 | 1 | Bush |
| | 42 | 3522C-1701302-Б | 1 | Gear |
| | 43 | 9213.56 | 2 | Bearing 90x98x30 |
| | 44 | 3522C-1701303 | 1 | Gear |
| | 45 | 3522C-1701326 | 1 | Bush |
| | 46 | 922121 | 4 | Ball 10,0 G 60 GOST 3722-2014 |
| | 47 | 50-1702148-A | 2 | Spring |
| | 48 | 2522-1705113-A | 1 | Rod |
| | 49 | 2522-1705111 | 1 | Housing |
| | 50 | 916011 | 1 | Washer 10 OT OST 37.001.115-75 |
| | 51 | 911067 | 1 | Bolt M10-6gx30.88.35.019 GOST 7796-70 |
| | 52 | 2522-1705115 | 1 | Shifter arm |
| | 53 | 220-1702061 | 3 | Bolt |
| | | 503357 | 200 mm | Wire 1,6-O-C GOST 3282-74 |
| | 54 | 2522-1705117 | 1 | Yoke |
| | 55 | 915209 | 1 | Ring 2C55 GOST 13940-86 |
| | 56 | 9211.24 | 1 | Bearing 311 A (6311) |
| | 57 | 2522-1802013 | 1 | Shaft |
| | 58 | 2522-1802041 | 1 | Gear |
| | 59 | 2522-1802028 | 1 | Bush |
| | 60 | 3522-1704119 | 1 | Rest |
| | 61 | 911103 | 2 | Bolt M12-6gx25.88.35.019 GOST 7796-70 |
| | 62 | 9211.18 | 1 | Bearing 50311 A (6311 NR) |
| | 63 | 80-1701186 | 1 | Washer |
| | 64 | 916017 | 4 | Washer 14 OT OST 37.001.115-75 |
| | 65 | 915278 | 1 | Ring C130 GOST 13941-86 |
| | 66 | 9161.60.75.01 | 4* | Washer 60x75x0,1 |
| | 67 | 9161.60.75.015 | 3* | Washer 60x75x0,15 |
| 68 | 9161.60.75.03 | 3* | Washer 60x75x0,3 | |

*Max. quantity

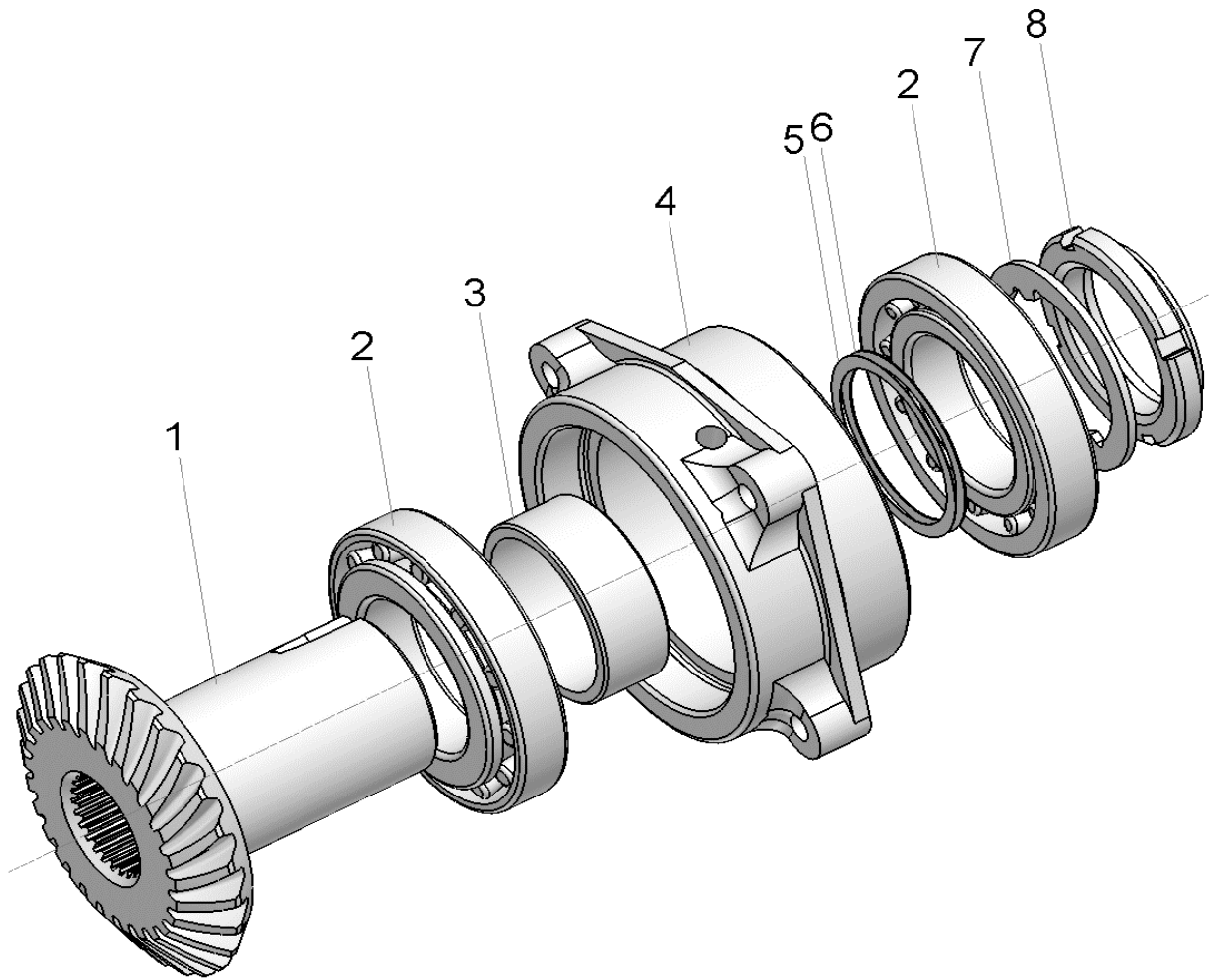


Fig. No. 24.7 Driving gear



Group 24. Rear axle
Subgroup 2401. Driving gear

| Fig. No. | Pos. No. | Unit or part No. | Q-ty | Denomination |
|----------|--------------|------------------|------|-----------------------|
| 24.7 | | 4520-2401025-01 | 1 | Driving gear |
| | 1 | 4520-4604048-Б | 1 | Driving gear |
| | 2 | 9213.06 | 2 | Bearing 7212A (30212) |
| | 3 | 4520-4604049 | 1 | Bush |
| | 4 | 4520-4604052 | 1 | Sleeve |
| | 5 | 2522-1701324 | 2* | Gasket |
| | 6 | 2522-1701324-01 | 5* | Gasket |
| | 7 | 1520-1701051 | 1 | Washer |
| 8 | 2823-1701049 | 1 | Nut | |

* Max. quantity

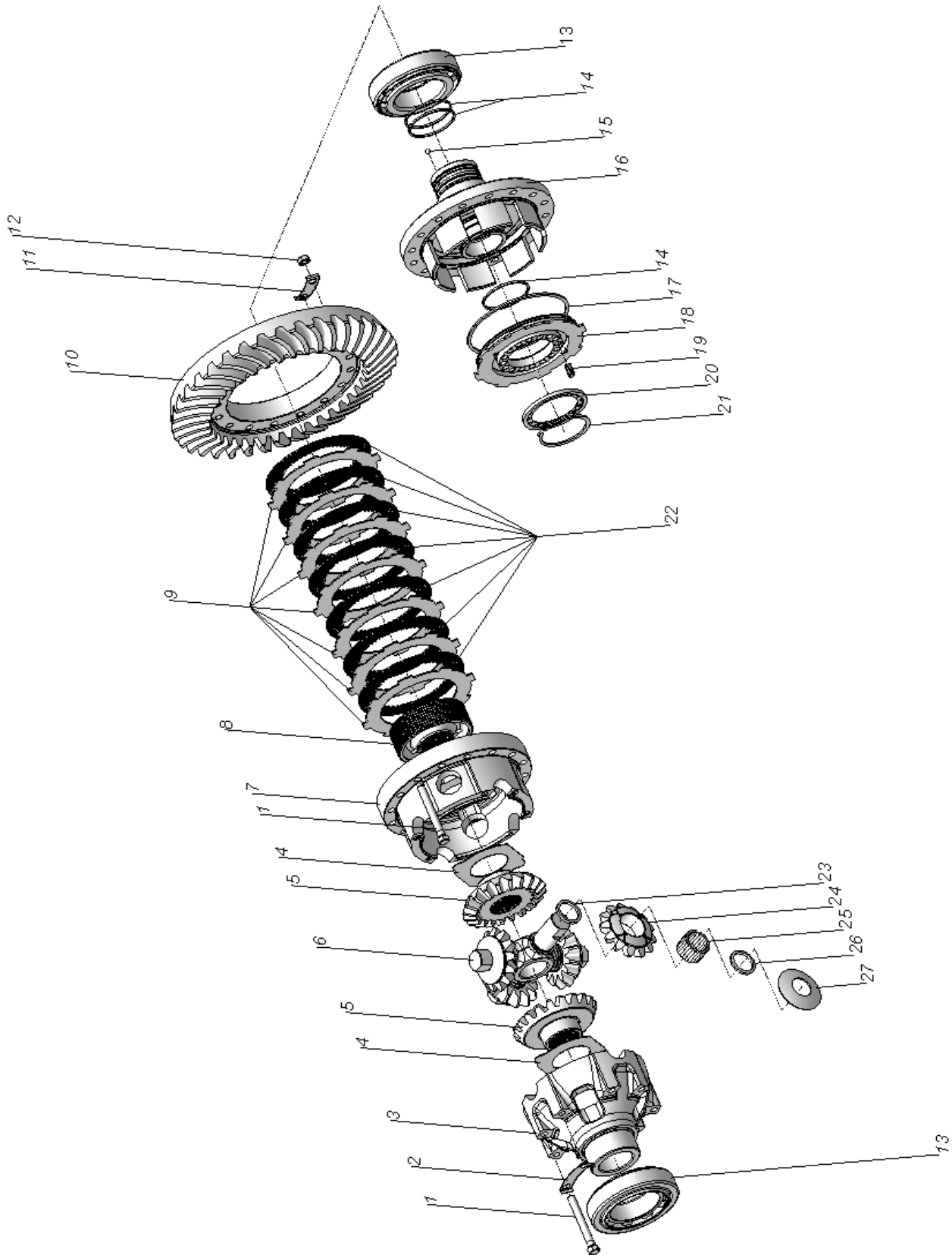


Fig. No. 24.8 Differential



**Group 24. Rear axle
Subgroup 2403. Differential**

| Fig. No. | Pos. No. | Unit or part No. | Q-ty | Denomination |
|----------|-----------------------------------------------------------------------------------------------------------------------------------------------------|-------------------------------|-------------------------------|----------------------------------|
| 24.8 | | 2822-2403010-A* | 1 | Differential |
| | | 2822-2403020 | 1 | Differential (1-9, 11-12, 14-27) |
| | | 2822-2403015-Б1 | 1 | Differential housing (3, 7) |
| | | 2522-2409030-A | 1 | Lock housing (14-21) |
| | 1 | 2522-2403034 | 24 | Bolt |
| | 2 | 2522-2403024 | 4 | Locking plate |
| | 3 | 2822-2407019-Б1 ^{2*} | 1 | Cover |
| | 4 | 2822-2403049 | 2 | Washer |
| | 5 | 2522-2403048 | 2 | Semi axle gear |
| | 6 | 2522-2403062-Б3 | 1 | Cross |
| | 7 | 2822-2403018-Б1 ^{2*} | 1 | Housing |
| | 8 | 2522-2409018 | 1 | Splined coupling |
| | 9 | 80-1701384 | 7 | Driving disk |
| | 10 | 2522-2403021 ^{3*} | 1 | Driven gear |
| | 11 | 2522-2403023 | 8 | Locking plate |
| | 12 | 913045 | 16 | Nut M12-6H.6.019 GOST 5915-70 |
| | 13 | 9213.10 | 2 | Bearing 32217 |
| | 14 | 142-1701381 | 5 | Ring |
| | 15 | 9219.03 | 1 | Ball 7,144 |
| | 16 | 2522-2409012-Б1 ²⁾ | 1 | Lock housing |
| | 17 | 80-1701382 | 1 | Ring |
| | 18 | 80-1701374-01 | 1 | Piston |
| | 19 | 80-1701395 | 8 | Spring |
| | 20 | 80-1701373 | 1 | Spring support |
| | 21 | 915266 | 1 | Ring C80 GOST 13942-86 |
| | 22 | 80-1701375 | 7 | Driven disk ДМ-05 |
| 23 | 2822-2403063 | 4 | Bush | |
| 24 | 2522-2403055 | 4 | Satellite | |
| 25 | 922221 | 100 | Roller 5x29,8 A2 GOST 6870-81 | |
| 26 | 2822-2403017 | 4 | Washer | |
| 27 | 2522-2403025-Б3 2522-2403025-Б3-01 2522-2403025-Б3-02 2522-2403025-Б3-03 2522-2402025-Б3-04 2522-2402025-Б3-05 2522-2402025-Б3-06 | 4 ^{4*} | Washer | |

* Not supplied with spare parts

^{2*} Supplied as a set (2822-2403018-Б1 and 2822-2403015-Б1)

^{3*} Supplied as a set with 2522-1701252

^{4*} Max. quantity. to be picked out.

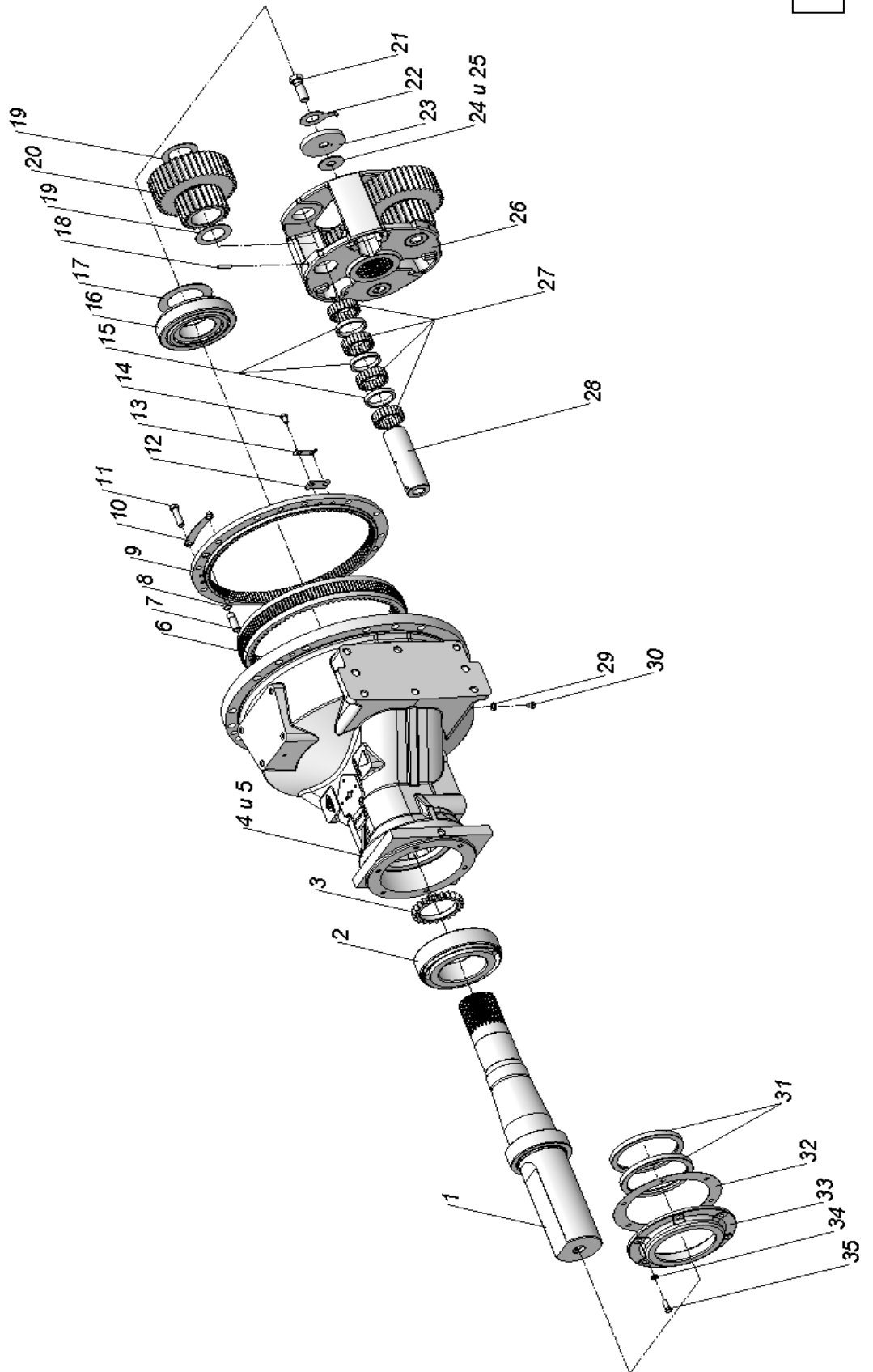


Fig. No. 24.9 Final drive



**Group 24. Rear axle
Subgroup 2407. Final drive.**

| Fig. No. | Pos. No. | Unit or part No. | Q-ty | Denomination |
|----------|--------------|------------------|---------------------------------|---------------------------------------|
| 24.9 | | 3522-2407500 | 1 | Final drive (left) (1-4, 6-35) |
| | | 3522-2407500-01 | 1 | Final drive (right) (1-3, 5-35) |
| | | 2522-2407535 | 2 | Carrier (15, 18-20, 23, 26-28) |
| | 1 | 3522-2407082 | 2 | Semi axle |
| | 2 | 9213.51 | 2 | Bearing 32226 |
| | 3 | 1221-2407509 | 2 | Tooth disk |
| | 4 | 3522-2407018 | 1 | Sleeve (left) |
| | 5 | 3522-2407018-01 | 1 | Sleeve (right) |
| | 6 | 2522-2405050 | 2 | Driven gear |
| | 7 | 1221-2407512 | 4 | Dowel pin |
| | 8 | 54.38.619 | 4 | Lock ring |
| | 9 | 2522-2407502 | 4 | Epicycle hub |
| | 10 | 2522-2407503 | 12 | Plate |
| | 11 | 2522-3502042 | 24 | Bolt |
| | 12 | 2522-2407501 | 6 | Rest |
| | 13 | 2522-2407504 | 6 | Locking plate |
| | 14 | 911101 | 12 | Bolt M12-6gx20.88.35.019 GOST 7796-70 |
| | 15 | 2522-2407539 | 18 | Distance washer |
| | 16 | 9213.51 | 2 | Bearing 30320 |
| | 17 | 4520-2407086 | 2 | Washer |
| | 18 | 917339 | 6 | Dowel pin A.8x40.65Г GOST 14229-93 |
| | 19 | 2522-2407538 | 12 | Satellite washer |
| | 20 | 2522-2405035 | 6 | Satellite |
| | 21 | 2522-2407511 | 2 | Bolt |
| | 22 | 2522-2407507 | 2 | Washer |
| | 23 | 2522-2407537 | 2 | Washer |
| | 24 | 2522-2407506 | 12* | Gasket (0,5 mm) |
| | 25 | 2522-2407506-01 | 12* | Gasket (0,2 mm) |
| | 26 | 2522-2407536-A1 | 2 | Carrier |
| | 27 | 922212 | 552 | Roller 10x30 Д II GOST 25255-82 |
| | 28 | 2522-2407556 | 6 | Axle |
| | 29 | 4600.18 | 2 | Washer PM14 |
| | 30 | 1021-2412004 | 2 | Plug |
| | 31 | 9421.26 | 4 | Collar 170x200x15 FKM |
| | 32 | 4522-2407029 | 2 | Gasket |
| 33 | 4522-2407028 | 2 | Cover | |
| 34 | 916015 | 12 | Washer 12 OT OST 37.001. 115-75 | |
| 35 | 911101 | 12 | Bolt M12-6gx30.88.35.019 | |

*Max. quantity

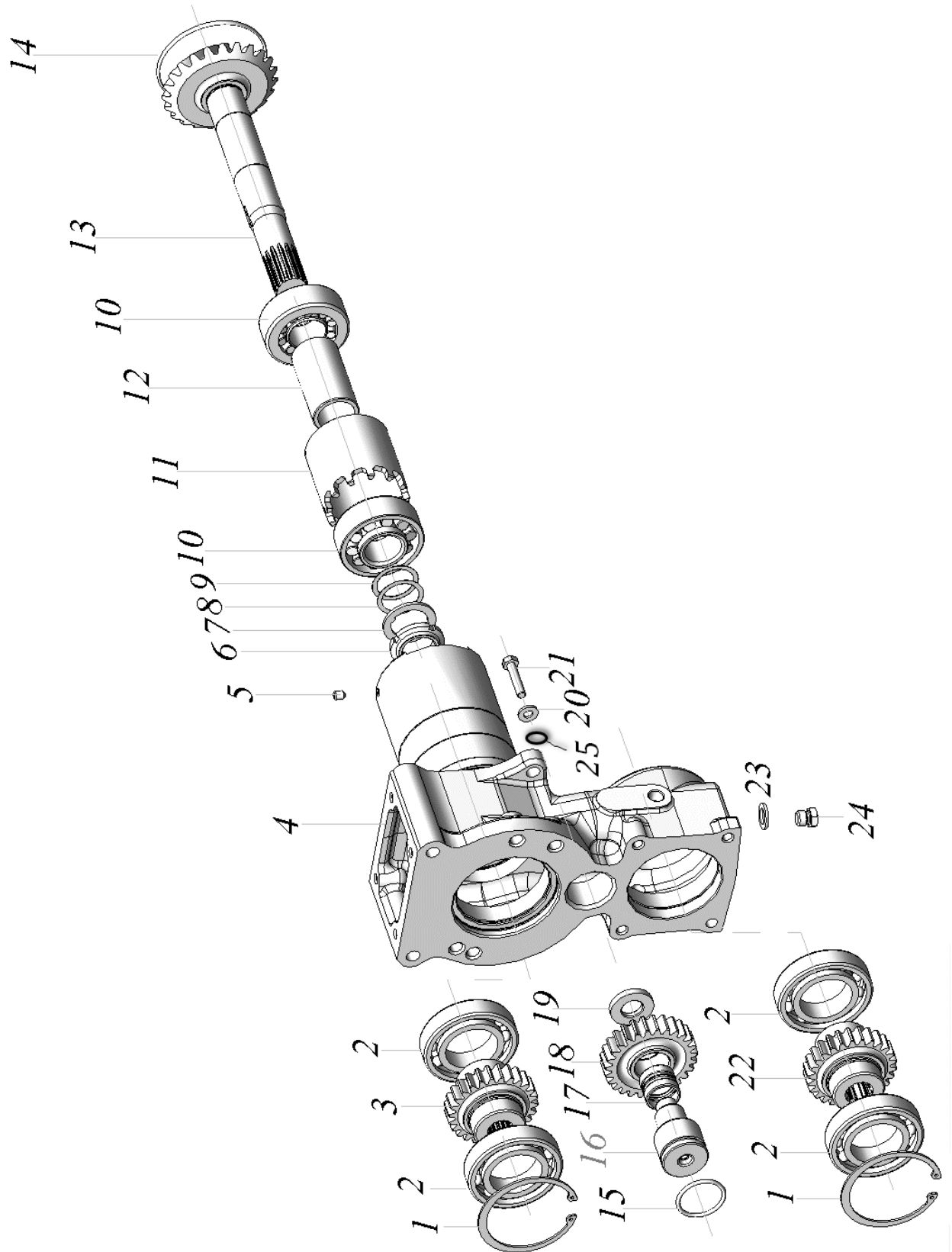


Fig. No. 46.10 Pump drive



**Group 46. Hydraulic lift linkage
Subgroup 4604. Pump drive**

| Fig. No. | Pos. No. | Unit or part No. | Q-ty | Denomination |
|----------|----------------|------------------|-------------------------------------------------|-------------------------------------------------|
| 46.10 | | 4520-4604010-02 | 1 | Pump drive (high efficiency pump) |
| | | 4520-4604010-03 | 1 | Pump drive |
| | | 4520-4604040-01 | 1 | Driven gear (6-13) (high efficiency pump) |
| | | 4520-4604040-02 | 1 | Driven gear (6-13) |
| | 1 | 6915142 | 2 | Ring C90 GOST 13943-86 |
| | 2 | 9211.48 | 4 | Bearing 210 AUSH (6210) |
| | 3 | 4520-4604017 | 1 | Gear (high efficiency pump) |
| | | 4520-4604017-B | 1 | Gear |
| | 4 | 4520-4604011-Б | 1 | Housing |
| | 5 | 1520-2308011 | 1 | Screw |
| | 6 | 52-2308097 | 1 | Nut |
| | 7 | 4520-4604047 | 1 | Washer |
| | 8 | 4520-4604043 | 2* | Gasket |
| | 9 | 4520-4604043-01 | 5* | Gasket |
| | 10 | 9217.06 | 2 | Bearing 32307 |
| | 11 | 4520-4604044 | 1 | Bush |
| | 12 | 4520-4604042 | 1 | Bush |
| | 13 | 4520-4604046-B | 1 | Driven gear |
| | | 4520-4604046-Б | 1 | Driven gear (high efficiency pump) |
| | 14 | 941242 | 1 | Ring 099-105-36-2-2 GOST 9833-73/ GOST 18829-73 |
| | 15 | 941174 | 1 | Ring 040-044-25-1-2 GOST 9833-73/ GOST 18829-73 |
| | 16 | 3522-4604027-B1 | 1 | Axle |
| | 17 | 921060 | 1 | Bearing 3KK 28x33x27 E GOST 24310-80 |
| | 18 | 3522-4604018-B | 1 | Gear |
| | 19 | 3522-4604026-B1 | 1 | Washer |
| 20 | 916009 | 1 | Washer 8T OST 37.001.115-75 | |
| 21 | 911035 | 1 | Bolt M8-6gx30.88.35.019 | |
| 22 | 3522-4604019-B | 1 | Gear | |
| 23 | 4600.18 | 1 | Washer PM14 | |
| 24 | 1221-1802091 | 1 | Threaded plug | |
| 25 | 941132 | 1 | Ring 017-020-19-2-4 GOST 9833-73/ GOST 18829-73 | |

*Max. quantity