



## БЮЛЛЕТЕНЬ BULLETIN

### Каталог деталей и сборочных единиц

Parts and assembly units catalogue

900-0000010 КДС

1025-0000010 КДС

1021.3-0000010 КДС

Количество листов Quantity of sheets	6
Лист Sheet	1

ОСНОВАНИЕ: ВК80-12618-07 от 31.07.2018

GROUND: ВК80-12618-07 от 31.07.2018

Бюллетень Bulletin <b>7-2018 БЭ</b>	МОДЕЛЬ ТРАКТОРА TRACTOR MODELS	900/900.2/900.3/920/920.2/920.3/952/952.2/952.3/ 1025/1025.2/1025.3 1021.3
---	-----------------------------------	--

### Аннотация

В настоящем эксплуатационном бюллетене приведена информация по корректировке каталогов тракторов БЕЛАРУС в связи внедрением в установку топливных баков 920-1101500-01/-04 объединенного дренажного топливопровода с ТНВД двигателя.

### Содержание изменений:

Группа **11 Система питания**

Group

Подгруппа **1101 Топливные баки**

Subgroup

В соответствующих каталогах (см. таблица 1) заменить рисунки и листы подгруппы 1101 Топливные баки.

Таблица 1

Обозначение каталога	Заменяемые листы	Заменяемые рисунки
900-0000010 КДС	Заменить листы 17	Заменить Рис.11.3
1025-0000010 КДС	Заменить лист 57	Заменить Рис.15
1021.3-0000010 КДС	Заменить лист 10	Заменить Рис. 11.1

**Должно быть**

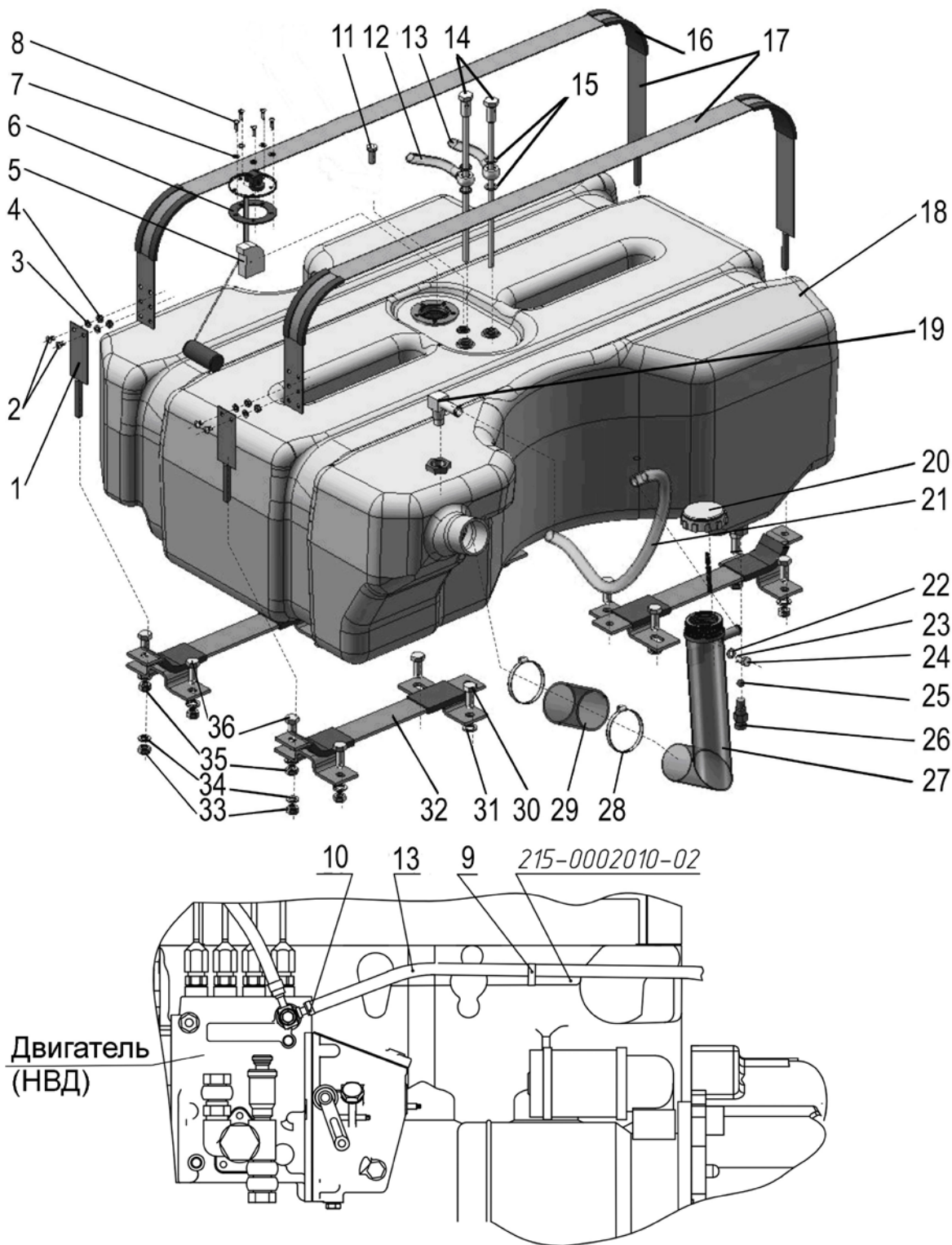


Рисунок (см. табл.1) – Бак топливный



**Группа 11. Система питания**  
**Подгруппа 1101. Бак топливный**  
(в комплектации трактора с гидроподъемником)

Рис.	Поз.	Обозначение	Кол.	Наименование
см. табл. 1		<b>920-1101500-01</b>	1	Бак (1-36)
		<b>920-1101500-04</b> <sup>1)</sup>		
	1	1221-1101690-01	2	Хомут
	2		4	Винт М6-6gx10.58.019 ГОСТ 17473-80
	3		4	Шайба 6Т ОСТ 37.001.115-75
	4		4	Гайка М6-6Н.6.019 ГОСТ 5915-70
	5	ДУМП-21М	1	Датчик указателя уровня топлива
	6	200-3806026	1	Прокладка
	7	80-1101067	5	Шайба
	8		2	Винт В.М5-6gx16.58.019 ГОСТ 17473-80
	9	80-3723045-01	1	Манжета
	10	5000.23	1	Хомут с червячной резьбой 8-16
	11	ПК 1/8"	1	Пробка
	12	920П-1101240-07	2	Топливопровод
	13	920П-1101340-08 920П-1101340-06 <sup>1)</sup>	1	Топливопровод
	14	1221-1101530	2	Топливозаборник
	15	4600.18	2	Шайба РМ14
	16	ПР-43-03	4	Уплотнитель УМ6
	17	1221-1101690	2	Хомут
	18	1221-1101510 или ЯВАГ 1221-1101510	1	Бак
	19	1221-1101610	1	Угольник
	20	80-1103010	1	Пробка
	21	85-1101002-03	1	Трубка
	22		1	Шайба С8.01.019 ГОСТ 11371-78
	23		1	Шайба 8Т ОСТ 37.001.115-75
	24		1	Болт М8-6gx20.88.35.019 ГОСТ 7796-70
	25		1	Шарик 11,112-100 ГОСТ 3722-81
	26	822-1101081	1	Штуцер
	27	920-1101280	1	Горловина заливная
	28	ХС-66	2	Хомут
	29	70-1101035-Б	1	Рукав
	30		8	Болт М12-6gx45.88.35.019 ГОСТ 7796-70
	31		8	Шайба 12 ОТ ОСТ 37.001.115-75
	32	1221-1101130	4	Кронштейн
	33		12	Гайка М10-6Н.04.019 ГОСТ 5916-70
	34		4	Шайба 10 ОТ ОСТ 37.001.115-75
35		12	Шайба С 10.01.019 ГОСТ 11371-78	
36		8	Болт М10-6gx25.88.35.019 ГОСТ 7796-70	

<sup>1)</sup> Вариант

### Annotation

In the present operational bulletin information is given on correction of the tractor “BELARUS” catalogues in connection with implementation in the unit of the fuel tanks 920-1101500-01/-04 of the integrated drainage fuel line with engine high-pressure pump.

### Contents of changes:

Группа **11 Feed system**

Group

Подгруппа **1101 Fuel tanks**

Subgroup

In the corresponding catalogues (see Table 1) replace figures and sheets of the subgroup 1101 Fuel tanks.

Table 1

<b>Catalogue designation</b>	<b>Replaceable sheets</b>	<b>Replaceable figures</b>
900-0000010 КДС	Replace sheet 17	Replace figure 11.3
1025-0000010 КДС	Replace sheet 57	Replace figure 15
1021.3-0000010 КДС	Replace sheet 10	Replace figure 11.1

Should be

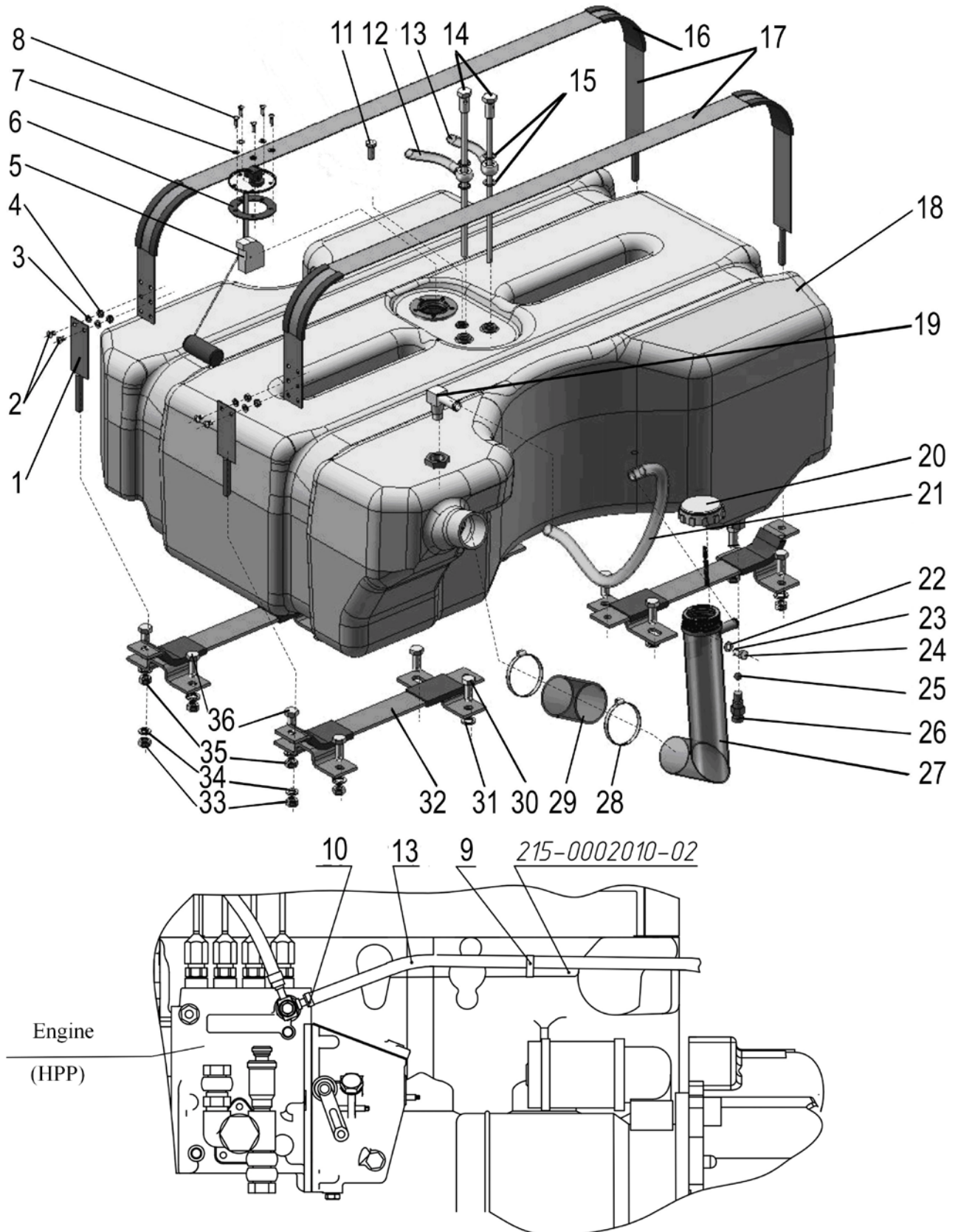


Figure (see table 1) – Fuel tank

**Група 11. Feed system**  
**Subgroup 1101. Fuel tank**

(in the complete set of tractor with hydraulic ram)

Fig.	Pos.	Designation	Quantity	Name
See table 1		<b>920-1101500-01</b>	1	Tank (1-36)
		<b>920-1101500-04</b> <sup>1)</sup>		
	1	1221-1101690-01	2	Clamp
	2		4	Screw M6-6gx10.58.019 GOST 17473-80
	3		4	Washer 6T OCT 37.001.115-75
	4		4	Nut M6-6H.6.019 GOST 5915-70
	5	ДУМП-21М	1	Fuel level indicator sensor
	6	200-3806026	1	Lining
	7	80-1101067	5	Washer
	8		2	Screw B.M5-6gx16.58.019 GOST 17473-80
	9	80-3723045-01	1	Sleeve gasket
	10	5000.23	1	Clamp with worm thread 8-16
	11	ПК 1/8"	1	Plug
	12	920П-1101240-07	2	Fuel line
	13	920П-1101340-08 920П-1101340-06 <sup>1)</sup>	1	Fuel line
	14	1221-1101530	2	Fuel suction hose
	15	4600.18	2	Washer PM14
	16	ПР-43-03	4	Seal УМ6
	17	1221-1101690	2	Clamp
	18	1221-1101510 or ЯВАГ 1221-1101510	1	Tank
	19	1221-1101610	1	Kneepiece
	20	80-1103010	1	Plug
	21	85-1101002-03	1	Tube
	22		1	Washer C8.01.019 GOST 11371-78
	23		1	Washer 8T OCT 37.001.115-75
	24		1	Bolt M8-6gx20.88.35.019 GOST 7796-70
	25		1	Ball 11,112-100 GOST 3722-81
	26	822-1101081	1	Connection
	27	920-1101280	1	Filler neck
	28	ХС-66	2	Clamp
	29	70-1101035-Б	1	Chute
	30		8	Bolt M12-6gx45.88.35.019 GOST 7796-70
	31		8	Washer 12 OT OCT 37.001.115-75
	32	1221-1101130	4	Bracket
	33		12	Nut M10-6H.04.019 GOST 5916-70
	34		4	Washer 10 OT OCT 37.001.115-75
35		12	Washer C 10.01.019 GOST 11371-78	
36		8	Bolt M10-6gx25.88.35.019 GOST 7796-70	

<sup>1)</sup> Variant